

Service Manual

TV

CUC 1806
CUC 1829/1830
CUC 1929

M 55-280/8 A IDTV LOG
M 72-100 A
M 72-100/8 A
M 84-210/8 A IDTV LOG
Atlanta
SE 7220 IDTV/PIP

Grundig Service

Hotline Deutschland...
...Mo.-Fr. 8.00-16.30 Uhr

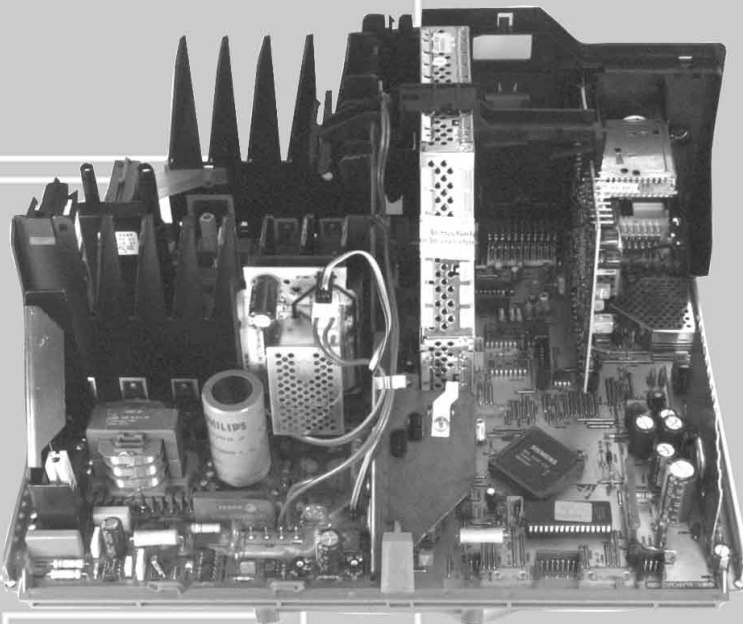
Technik:

TV/SAT	0180/52318-41
VCR/LiveCam	0180/52318-42
HiFi/Audio	0180/52318-43
Car Audio	0180/52318-44
Telekommunikation	0180/52318-45

Fax: 0180/52318-51

Ersatzteil-Bestellannahme:

Telefon:	0180/52318-40
Fax:	0180/52318-50



Zusätzlich erforderliche
Unterlagen für den Komplettservice

Additionally required
Service Manuals for the Complete Service

Service Manual

CUC 1806/1829
CUC 1830/1929

Sach-Nr./Part No.
72010-021.12

Service Manual

CUC 1828

Sach-Nr./Part No.
72010-021.10

Service Manual

Sicherheit
Safety

Sach-Nr./Part No.
72010-800.00

Service Training

CUC 1828

Sach-Nr./Part No.
72010-350.16

Btx * 32700 #

Sachnummer
Part Number 72010-021.12

Änderungen vorbehalten
Subject to alteration

Printed in Germany
VK 24 1297

Es gelten die Vorschriften und Sicherheitshinweise gemäß dem Service Manual "Sicherheit", Sach-Nummer 72010-800.00, sowie zusätzlich die eventuell abweichenden, landesspezifischen Vorschriften!



The regulations and safety instructions shall be valid as provided by the "Safety" Service Manual, part number 72010-800.00, as well as the respective national deviations.

D

Für diese Geräte gilt das Service Manual CUC 1828 (Digi Basic ++). Diese Ergänzung dokumentiert die Unterschiede bzw. zusätzlichen Bestückungen der Geräte. Die Modulübersicht und die Sachnummern der einzelnen Bausteine entnehmen Sie bitte der Tabelle auf Seite 2. Grundlage für den Service sind:
 – Sicherheitsvorschriften (Sach-Nr. 72010-800.00)
 – Service Manual CUC 1828 (Sach-Nr. 72010-021.10)

GB

For these TV sets the Service Manual CUC 1828 is applicable. This Manual describes the differences and the additionally fitted modules of the TV receivers. The Module List and the relevant part numbers are listed in the table on page 2. Basic instructions for servicing are given in the:
 – Safety Instructions (Part No. 72010-800.00)
 – Service Manual CUC 1828 (Part No. 72010-021.10)

Inhaltsverzeichnis

	Seite
Modulübersicht	2
Technische Daten	3
Netzschalterplatte 29305-165.75	4
Bedieneinheit 29501-082.68	5
Bedieneinheit 29501-082.67	7
Keyboard 29501-083.02	7
Netz-Chassis	9
Color-Chassis	13
PIP-Baustein 29524-106.54	17
Aktive Antennenweiche 29620-013.01/.02/.03	21
Signalbaustein 29504-102.34	23
Ersatzteillisten	27

Table of Contents

	Page
Module List	2
Technical Data	3
Mains Switch Board 29305-165.75	4
ControlUnit 29501-082.68	5
ControlUnit 29501-082.67	7
Keyboard 29501-083.02	7
Mains Chassis	9
Colour Chassis	13
PIP Module 29524-106.54	17
Active Aerial Crossover Network 29620-013.01/.02/.03	21
Signal Moeule 29504-102.34	23
Spare Parts Lists	27

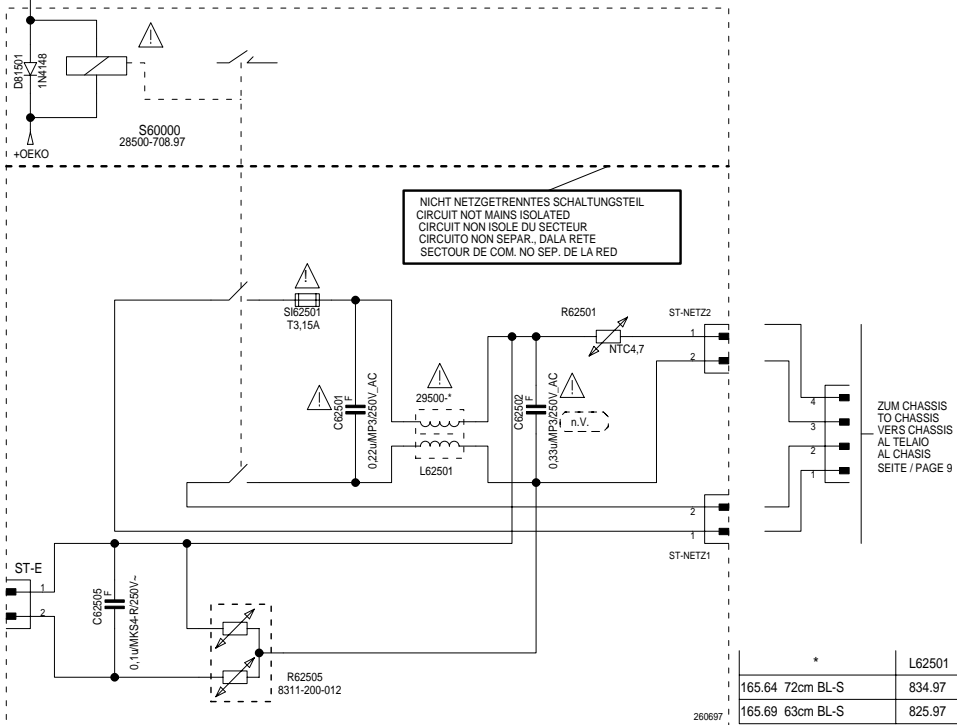
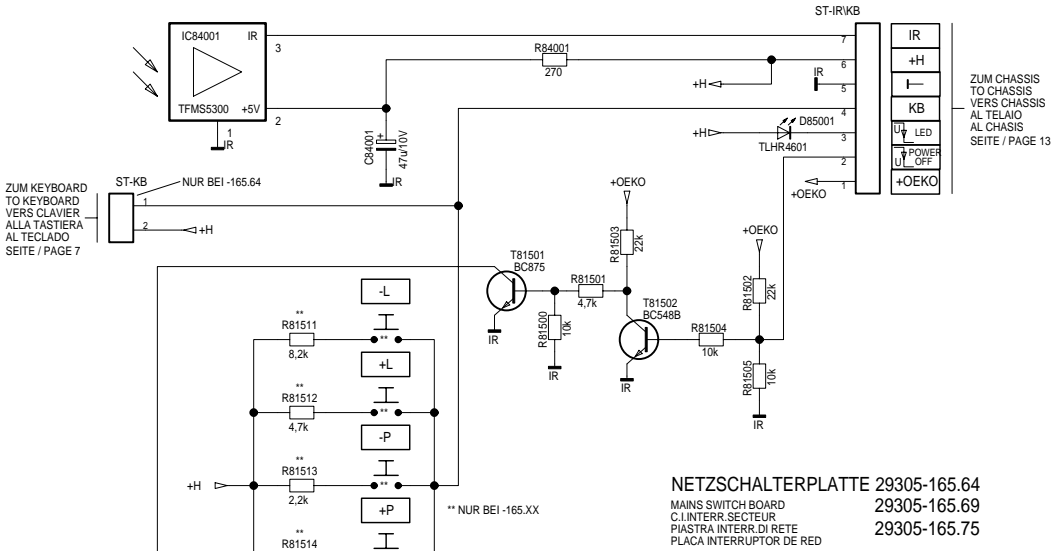
Modulübersicht / Module List

	M 55-280/8 A IDTV LOG CUC 1806	M 72-100 A CUC 1830	M 72-100 /8 A CUC 1830	M 84-210/8 A IDTV LOG CUC 1829	Atlanta SE 7220 A IDTV/PIP CUC 1830
Bestell-Nr. Order No.	G.CG 5175	G.CG 5475	G.CG 5375	G.CG 5590	G.CG 5224 G.CG 5275
Chassis	29701-096.56	29701-096.58	29701-096.57	29701-096.59	29701-096.60
Signal Baustein Signal Module	29524-162.34	29524-102.34	29524-162.34	29524-162.34	29524-102.34
Tuner	29504-201.21	29504-201.21	29504-201.21	29504-201.21	29504-201.21
Bedieneinheit Control Unit	29501-082.68	—	—	29501-082.67	—
Feature Box	29524-103.42	29524-103.42	29524-103.42	29524-103.42	29524-103.42
Bildrohrplatte CRT Panel	29305-122.17	29305-122.17	29305-122.17	29305-122.17	29305-122.17
Buchsenplatte Socket Board	—	29305-008.40	29305-008.40	—	29305-008.41
VGA-Buchsenplatte VGA Socket Board	29305-160.36	—	—	—	—
Netzteil Standby Mains Chassis Standby	29304-050.29	29304-050.29	29304-050.29	29304-050.29	29304-050.29
Netzschalterplatte Main Switch Panel	—	29305-165.68	29305-165.68	—	29305-165.75
TP 800	29642-061.01	29642-061.01	29642-061.01	29642-061.01	29642-061.01
Keyboard	—	29501-083.24	29501-083.24	—	29501-083.02
Aktive Antennenweiche Active Aerial Crossover Network	—	—	—	—	29620-013.01/.02/.03

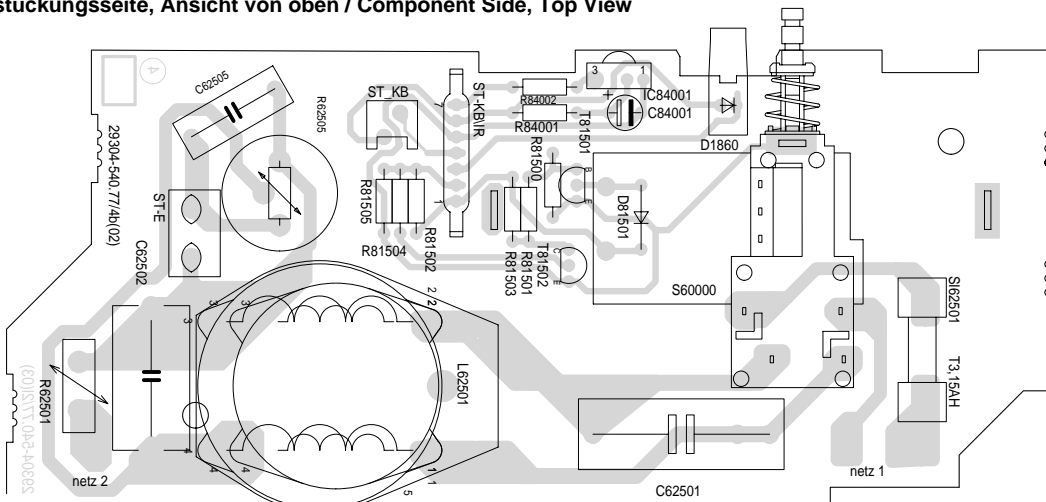
Technische Daten / Technical Data

	M 55-280/8 A IDTV LOG (CUC1806)	M 72.100 A (CUC1830)	M 72.100/8 A (CUC1830)	M 84-210/8 A IDTV LOG (CUC 1829)	Atlanta SE 7220 A IDTV/PIP (CUC1830)
Bildröhre / Picture Tube					
Sichtbares Bild Visible picture	51cm	68cm	68cm	80cm	68cm
Bildschirmdiagonale Screen diagonale	55cm (21"), Black Line D,	72cm (29"), MEGATRON Black Line S, Super Flat, Invar,	72cm (29"), MEGATRON Black Line S, Super Flat, Invar,	84cm (33"), FST Black Line S, Invar	72cm (29"), MEGATRON Black Line S, Super Flat, CCS, Invar
Ablenkwinkel Deflection angle	90°	110°	110°	110°	110°
Zeilenfrequenz Line frequency	32kHz	32kHz	32kHz	32kHz	32kHz
Bildwechselfrequenz Vertical frequency	100Hz	100Hz	100Hz	100Hz	100Hz
Features					
Programmspeicherplätze Programme positions	99 TV + 3 AV	99 TV + 3 AV	99 TV + 3 AV	99 TV + 3 AV	99 TV + 3 AV
Perfect clear, Blue stretch, Gamma adjustment	ja/yes	ja/yes	ja/yes	ja/yes	ja/yes
AV-Auswertung AV evaluation	auf jeden Programmplatz programmierbar / programmable for every programme position				
Tuner	Kabeltuner-Raster 8MHz für Hyperband / cable tuner - 8MHz spacing for hyperband				
TV-Normen TV-Standard	PAL/SECAM/ NTSC 4,43MHz+3,58MHz B/G, I, D/K/K'/D, L/L'	PAL/SECAM/ NTSC 4,43MHz, B/G	PAL/SECAM/ NTSC 4,43MHz+3,58MHz B/G, I, D/K/K'/D, L/L'	PAL/SECAM/ NTSC 4,43MHz+3,58MHz B/G, I, D/K/K'/D, L/L'	PAL/SECAM/ NTSC 4,43MHz, B/G
Stereo Systeme Stereo systems	Deutsch A2/ German A2 NICAM 5,85+6,52	Deutsch A2 German A2	Deutsch A2/ German A2 NICAM 5,85+6,52	Deutsch A2/ German A2 NICAM 5,85+6,52	Deutsch A2 German A2
Videotext Teletext	TOP/FLOF-text mit VPS, TOP/FLOF-text with VPS,	TOP/FLOF-text mit VPS, TOP/FLOF-text with VPS,	TOP/FLOF-text mit VPS, TOP/FLOF-text with VPS,	TOP/FLOF-text mit VPS, TOP/FLOF-text with VPS,	TOP/FLOF-text mit VPS, TOP/FLOF-text with VPS,
SAT-Baustein nachrüstbar / SAT Module retrofitting	ja/yes	ja/yes	ja/yes	ja/yes	ja/yes
Musikleistung Music power	2x20W	2x20W	2x20W	2x20W	2x25W
Anschlüsse Front / Connections Front					
Kopfhörer Headphones	Stereo 3,5mm Klinkenbuchse, Lautstärke einstellbar / Stereo 3.5mm jack, volume controllable	Stereo 3,5mm Klinkenbuchse, Lautstärke einstellbar / Stereo 3.5mm jack, volume controllable	Stereo 3,5mm Klinkenbuchse, Lautstärke einstellbar / Stereo 3.5mm jack, volume controllable	Stereo 3,5mm Klinkenbuchse, Lautstärke einstellbar / Stereo 3.5mm jacksocket, volume controllable	Stereo 3,5mm Klinkenbuchse, Lautstärke einstellbar / Stereo 3.5mm jacksocket, volume controllable
Video IN	1 x Cinch in AV 3-Position	1 x Cinch in AV 3-Position	1 x Cinch in AV 3-Position	1 x Cinch in AV 3-Position	1 x Cinch in AV 3-Position
Audio IN	2 x Cinch	2 x Cinch	2 x Cinch	2 x Cinch	2 x Cinch
Anschlüsse Rückwand / Connections Rear Panel					
Euro AV 1(schwarz/black)	FBAS in-/output, RGB input, SBAS input, Megalocic	FBAS in-/output, RGB input, SBAS input, Megalocic	FBAS in-/output, RGB input, SBAS input, Megalocic	FBAS in-/output, RGB input, SBAS input, Megalocic	FBAS in-/output, RGB input, SBAS input, Megalocic
Euro AV 2 (orange)	FBAS in-/output, RGB input, SBAS input	FBAS in-/output, RGB input, SBAS input	FBAS in-/output, RGB input, SBAS input	FBAS in-/output, RGB input, SBAS input	FBAS in-/output, RGB input, SBAS input
Standart VGA 2 x Cinch NF/out	ja/yes	nachrüstbar Modul VGA 2 retrofitting possible module VGA 2	nachrüstbar Modul VGA 2 retrofitting possible module VGA 2	nachrüstbar Modul VGA 2 retrofitting possible module VGA 2	nachrüstbar Modul VGA 2 retrofitting possible module VGA 2
Netzteil / Mains Stage					
Netzspannung (Regelber.) Mains voltage (variable)	169...264V	169...264V	169...264V	169...264V	169...264V
Netzfrequenz Mains frequency	50 / 60Hz	50 / 60Hz	50 / 60Hz	50 / 60Hz	50 / 60Hz
Öko-Schalter Eco switch	ja / yes	ja / yes	ja / yes	ja / yes	ja / yes
Leistungsaufnahme Power consumption	ca. 105Wh	ca. 165Wh	ca. 155Wh	ca. 175Wh	ca. 160Wh
Standby	ca. 6Wh	ca. 6Wh	ca. 6Wh	ca. 6Wh	ca. 6Wh

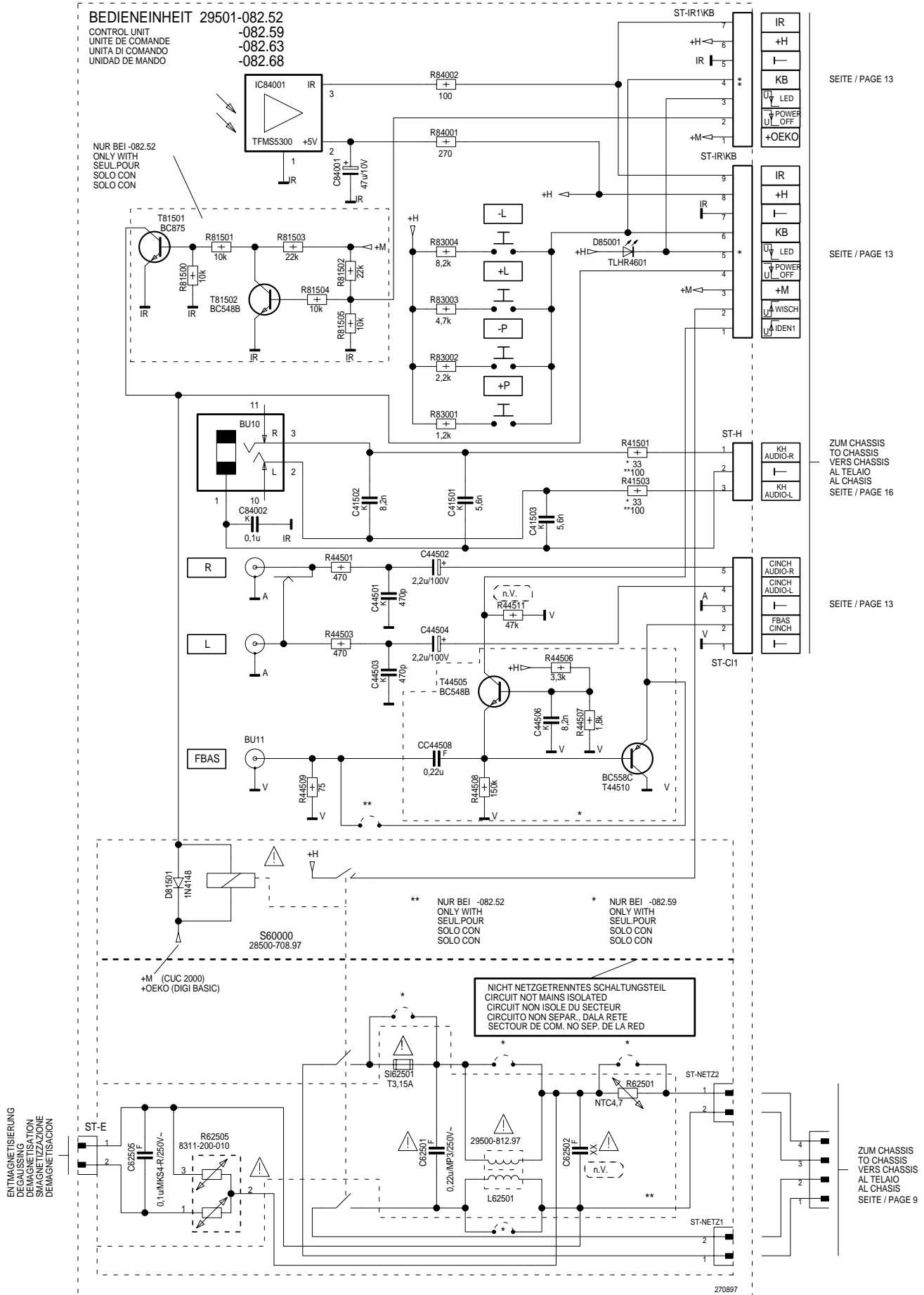
Netzschalterplatte / Mains Switch Board 29305-165.75



Bestückungsseite, Ansicht von oben / Component Side, Top View

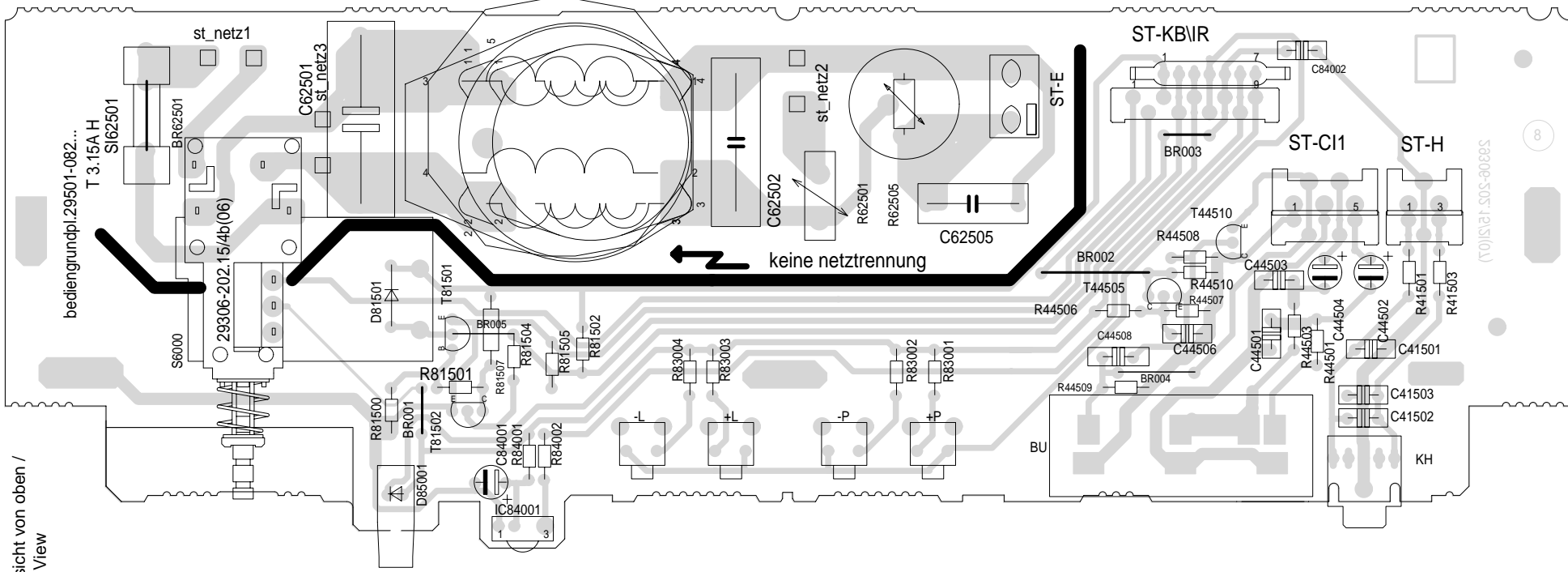


Bedieneinheit / Control Unit 29501-082.68

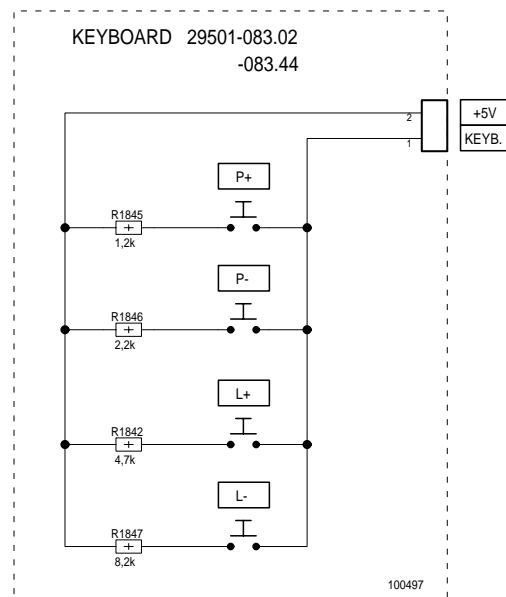


Bedieneinheit / Control Unit 29501-082.68

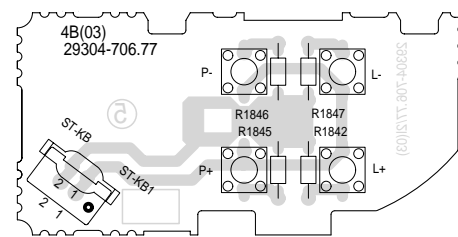
Bestückungsseite, Ansicht von oben /
Component Side, Top View



Keyboard 29501-083.02

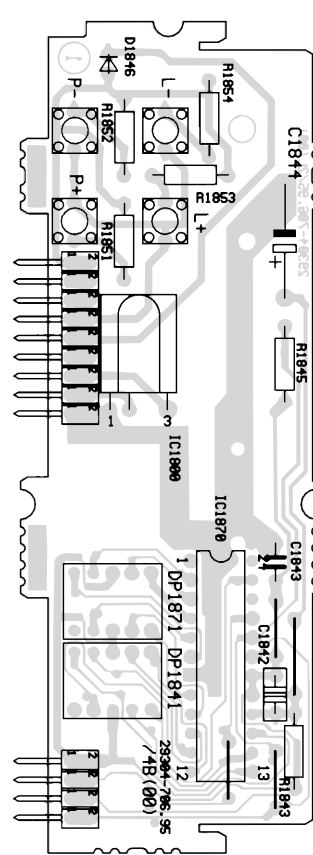


Bestückungsseite, Ansicht von oben / Component Side, Top View



Keyboard 29501-081.95

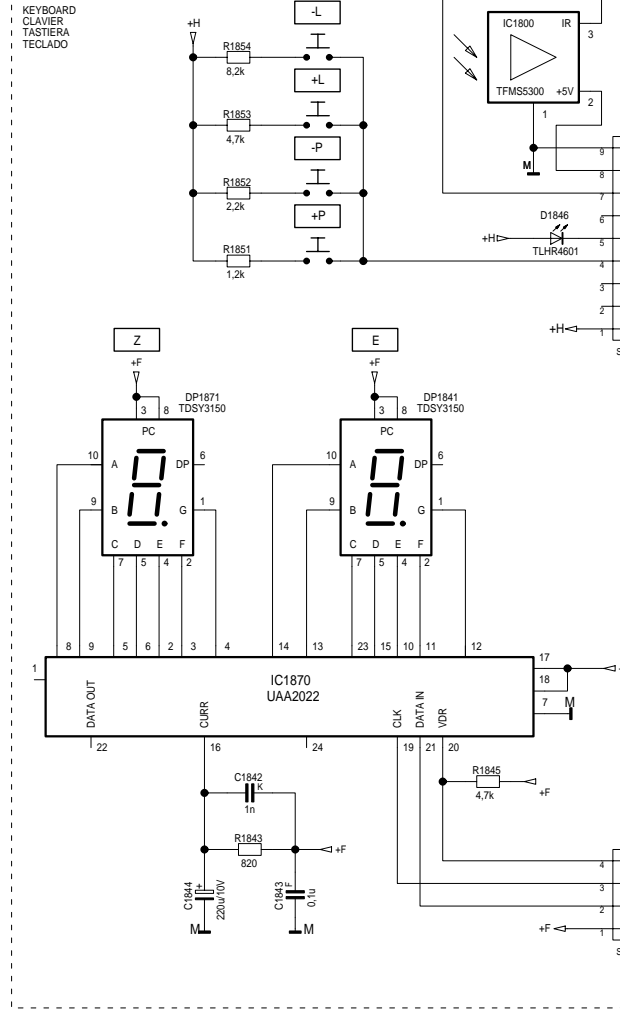
Bestückungsseite, Ansicht von oben / Component Side, Top View



Bedieneinheit / Control Unit 29501-082.67

BEDIENEINHEIT 29501-082.48 CONTROL UNIT UNITE DE COMMANDE UNITA DI COMANDO UNIDAD DE MANDO

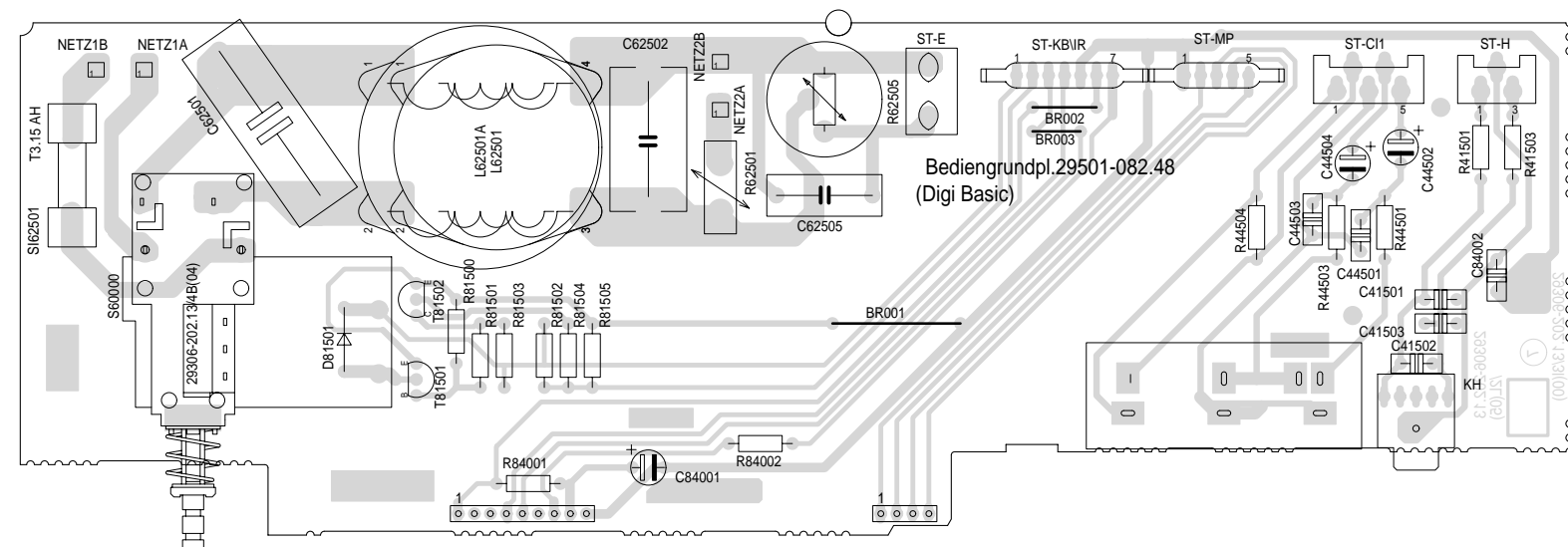
KEYBOARD 29501-081.95



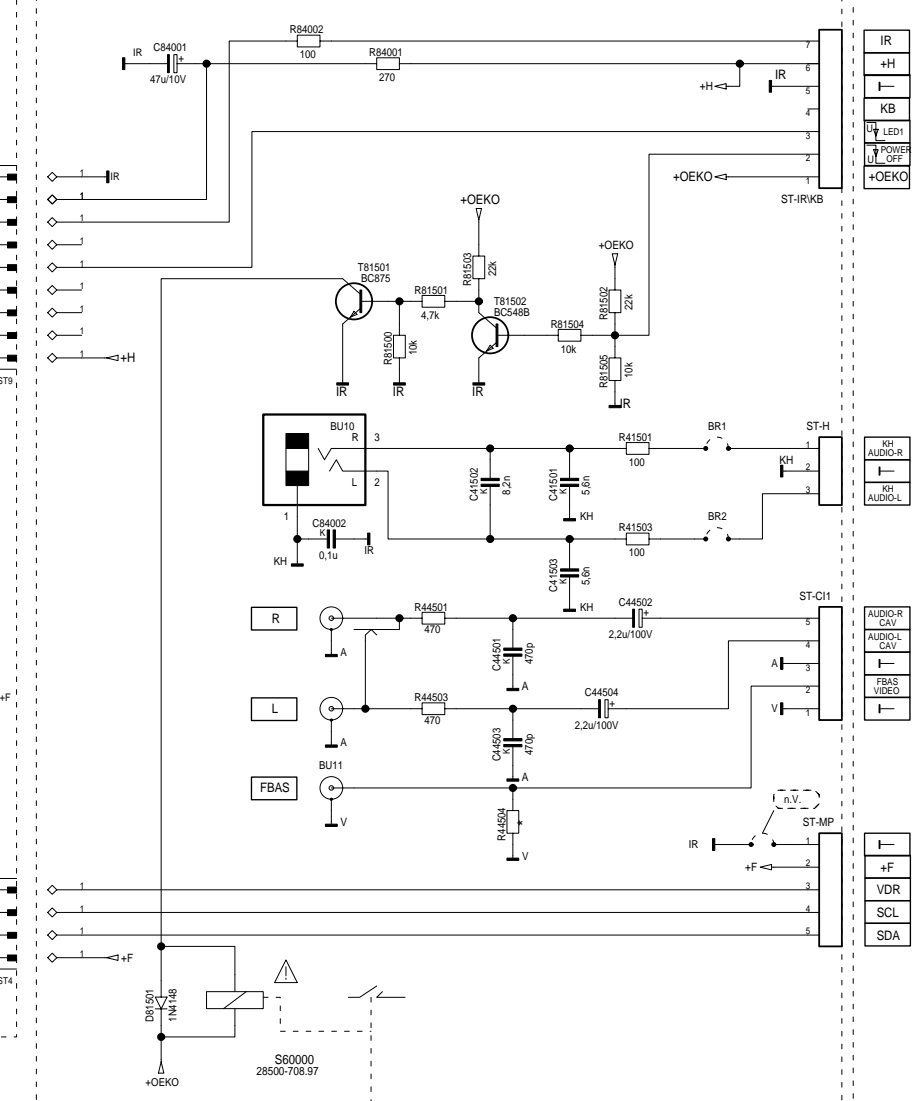
*	R44504	-082.48 84cm BASIC
	75	-082.67 84cm 4.3 BASIC ++

Bedieneinheit / Control Unit 29501-082.67

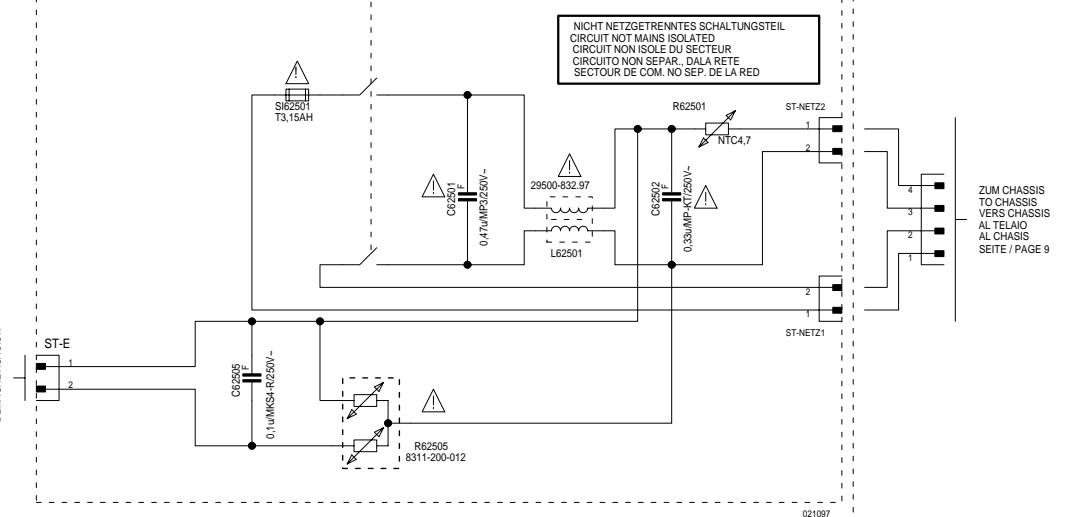
Bestückungsseite, Ansicht von oben / Component Side, Top View



Bediengrundpl. 29501-082.48 (Digi Basic)



NICHT NETZGETRENNTES SCHALTUNGSTEIL
CIRCUIT NOT MAINS ISOLATED
CIRCUITO NON SEPAR. DALLA RETE
SECTEUR DE COM. NO SEP. DE LA RED



SEITE / PAGE 13

SEITE / PAGE 16

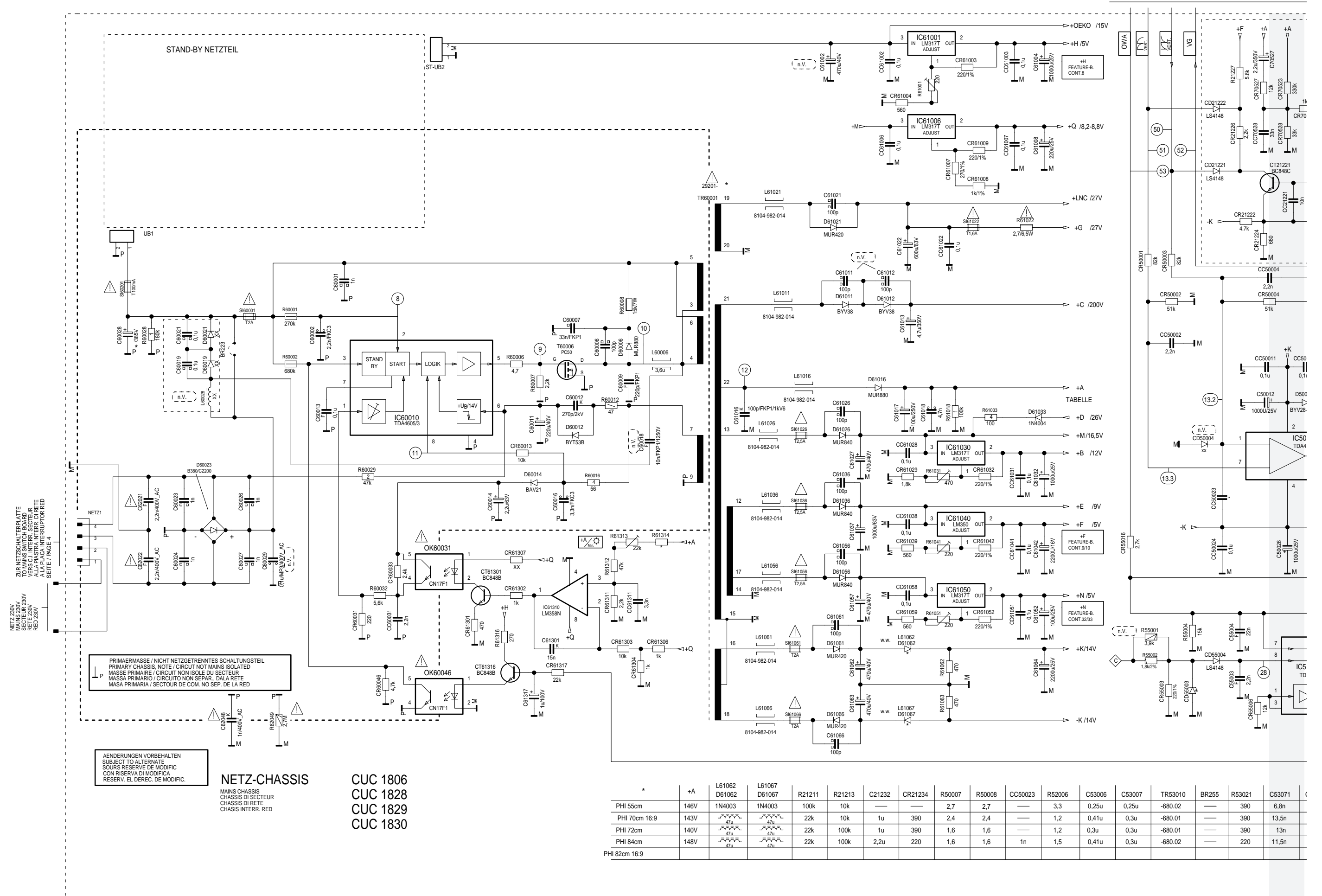
SEITE / PAGE 13

SEITE / PAGE 13

SEITE / PAGE 9

Netz-Chassis / Mains Chassis

Oszillogramme SM Seite 3-1/2
Oscillograms SM Page 3-1/2



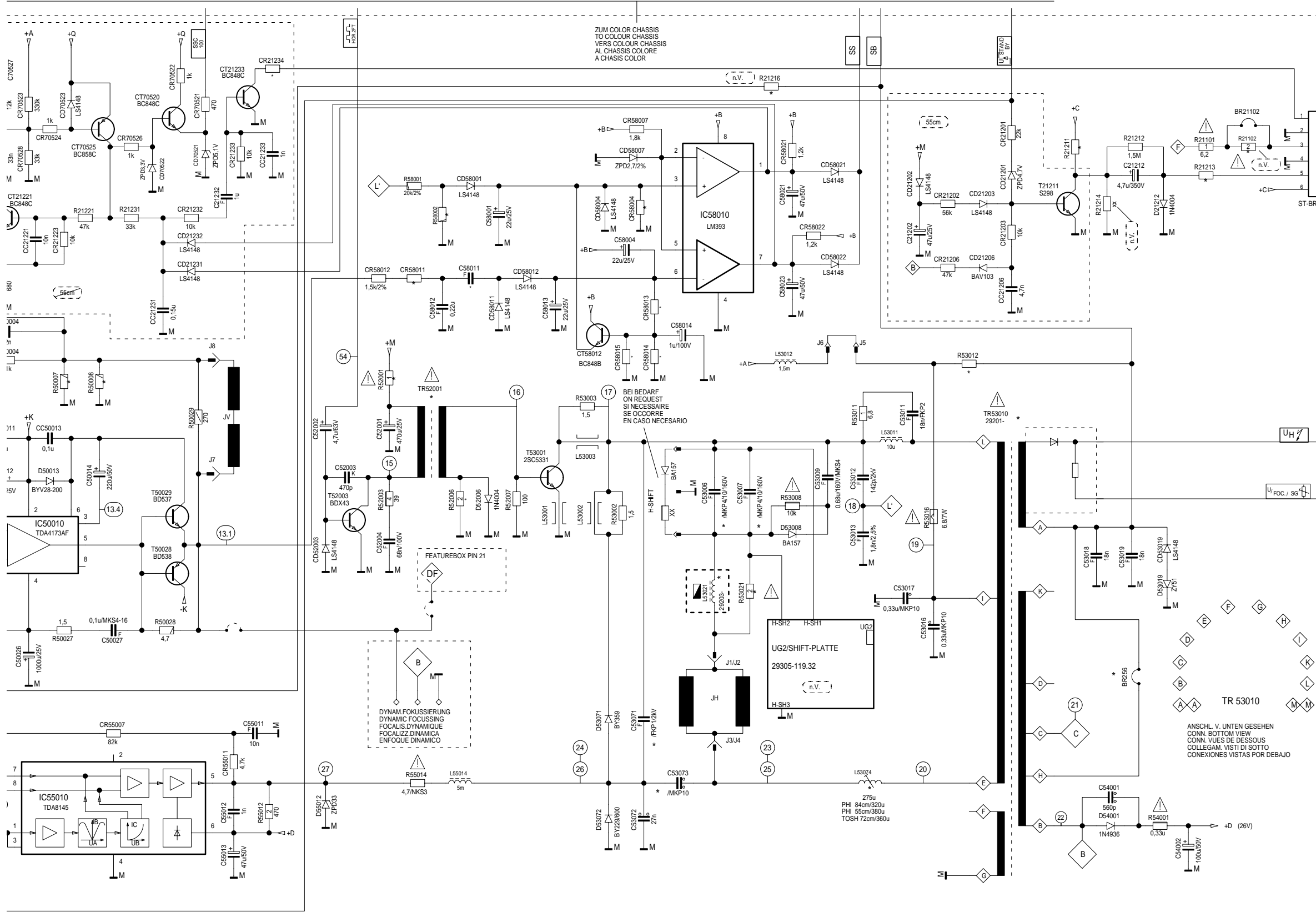
PRIMAERMASSE / NICHT NETZGETRENNTES SCHALTUNGSTEIL
PRIMARY CHASSIS, NOTE / CIRCUIT NOT MAINS ISOLATED
MASSE PRIMAIRE / CIRCUIT NON ISOLE DU SECTEUR
MASA PRIMARIA / CIRCUITO NON SEPAR. DALLA RETE
MASA PRIMARIA / SECTOR DE COM. NO SEP. DE LA RED

AENDERUNGEN VORBEHALTEN
SUBJECT TO ALTERNATE
SOURS RESERVE DE MODIFIC
CON RISERVA DI MODIFICA
RESERV. EL DERE. DE MODIFIC.

NETZ-CHASSIS
MAINS CHASSIS
CHASSIS DI SECTEUR
CHASSIS DI RETE
CHASSIS INTERR. RED

CUC 1806
CUC 1828
CUC 1829
CUC 1830

* PHI	+A	L61062 D61062	L61067 D61067	R21211	R21213	C21232	CR21234	R50007	R50008	CC50023	R52006	C53006	C53007	TR53010	BR255	R53021	C53071
PHI 55cm	146V	1N4003	1N4003	100k	10k	—	—	2,7	2,7	—	3,3	0,25u	0,25u	-680.02	—	390	6,8n
PHI 70cm 16:9	143V	47u	47u	22k	10k	1u	390	2,4	2,4	—	1,2	0,41u	0,3u	-680.01	—	390	13,5n
PHI 72cm	140V	47u	47u	22k	100k	1u	390	1,6	1,6	—	1,2	0,3u	0,3u	-680.01	—	390	13n
PHI 84cm	148V	47u	47u	22k	100k	2,2u	220	1,6	1,6	1n	1,5	0,41u	0,3u	-680.02	—	220	11,5n
PHI 82cm 16:9																	



ZUR BILDROHRPLATTE
TO CART. TUBE CATHOD
A LA PLACA SOCIO TRC
SM SETTE / PAGE 3-13

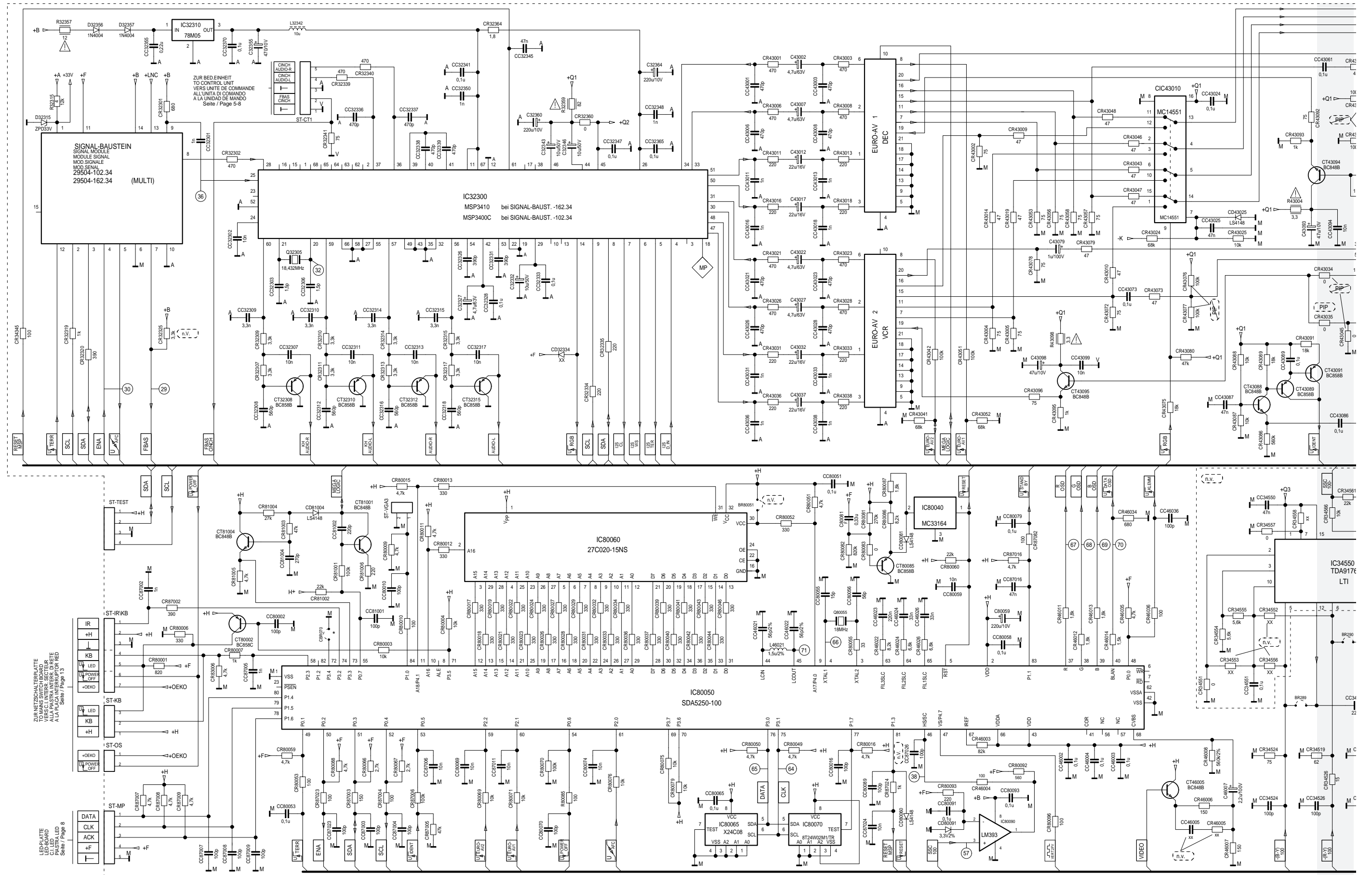
ANSCHL. V. UNTEN GESEHEN
CONN. VUES DE DESSOUS
COLLEGAM. VISTI DI SOTTO
CONEXIONES VISTAS POR DEBAJO

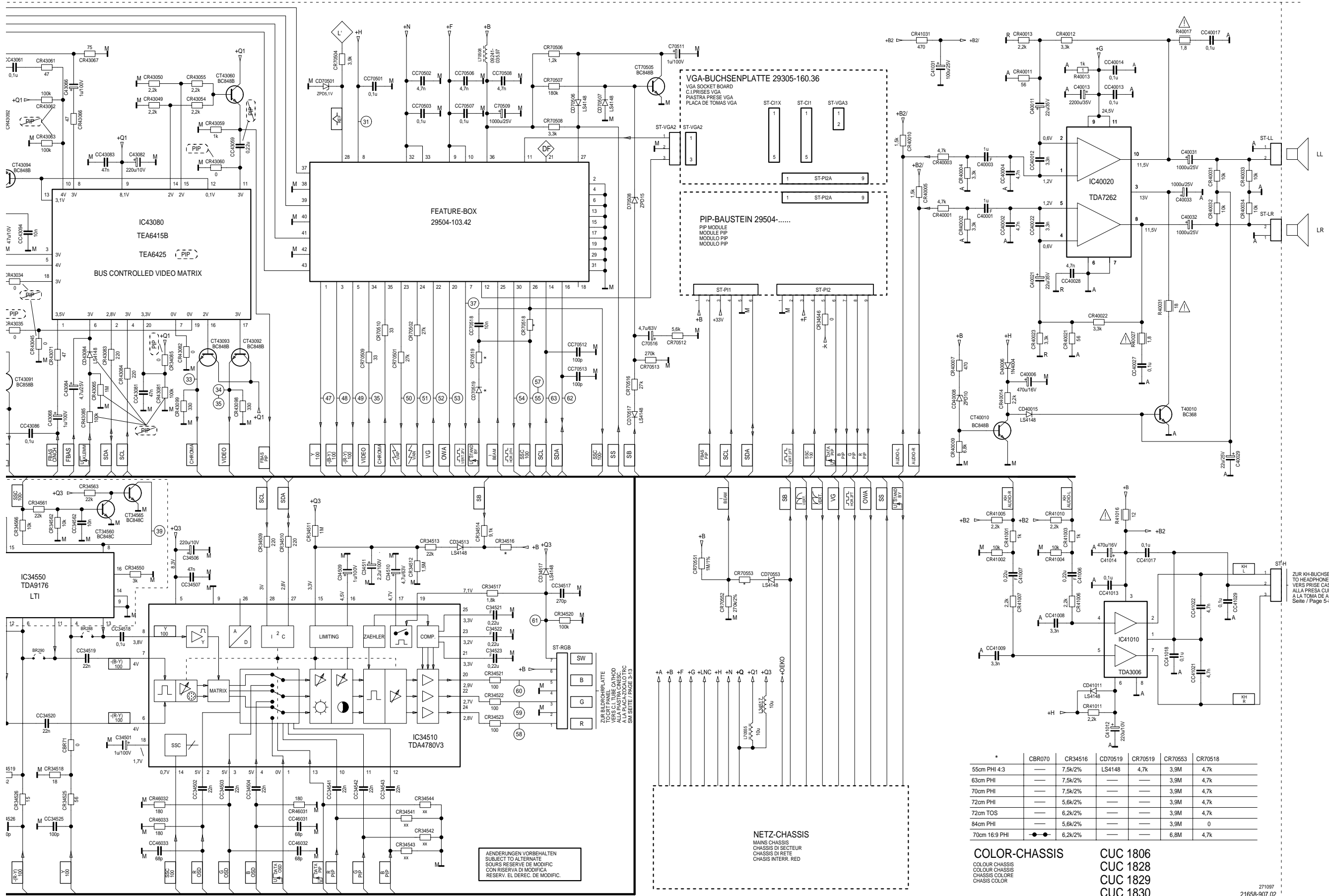
C53071	C53073	L53074	R58002	CR58004	CR58011	TR60001	R52001	L53021	CD55003	R61314	C60028	C58011	CR58013	CR58014	CR58015	TR52001	CR21234	CR21234
6,8n	0,47u	859.65	3k/2%	13k/2%	1,5k/2%	-569.97	33/2W	-119	ZPD4,3V/2%	10k	220u	0,47u	8,2k	18k	18k	09245-812.31	—	—
13,5n	0,68u	859.63	3,6k/1%	12k/2%	1,2k/2%	-573.97	4,7/1W	-122	ZPD4,3V/2%	15k	300u	0,56u	10k/2%	8,2k/2%	—	09246-867.04	390	560k/1%
13n	0,68u	859.55	3,9k/2%	12k/2%	1,8k/2%	-568.97	4,7/1W	-122	ZPD3,9V/2%	10k	300u	0,47u	8,2k	18k	18k	09246-867.04	390	560k/1%
11,5n	0,68u	859.63	3,3k/2%	12k/2%	1,2k/2%	-569.97	8,2/1W	-122	ZPD4,3V/2%	15k	300u	0,56u	8,2k	18k	18k	09246-867.04	220	560k/1%

301097
21688-807.01

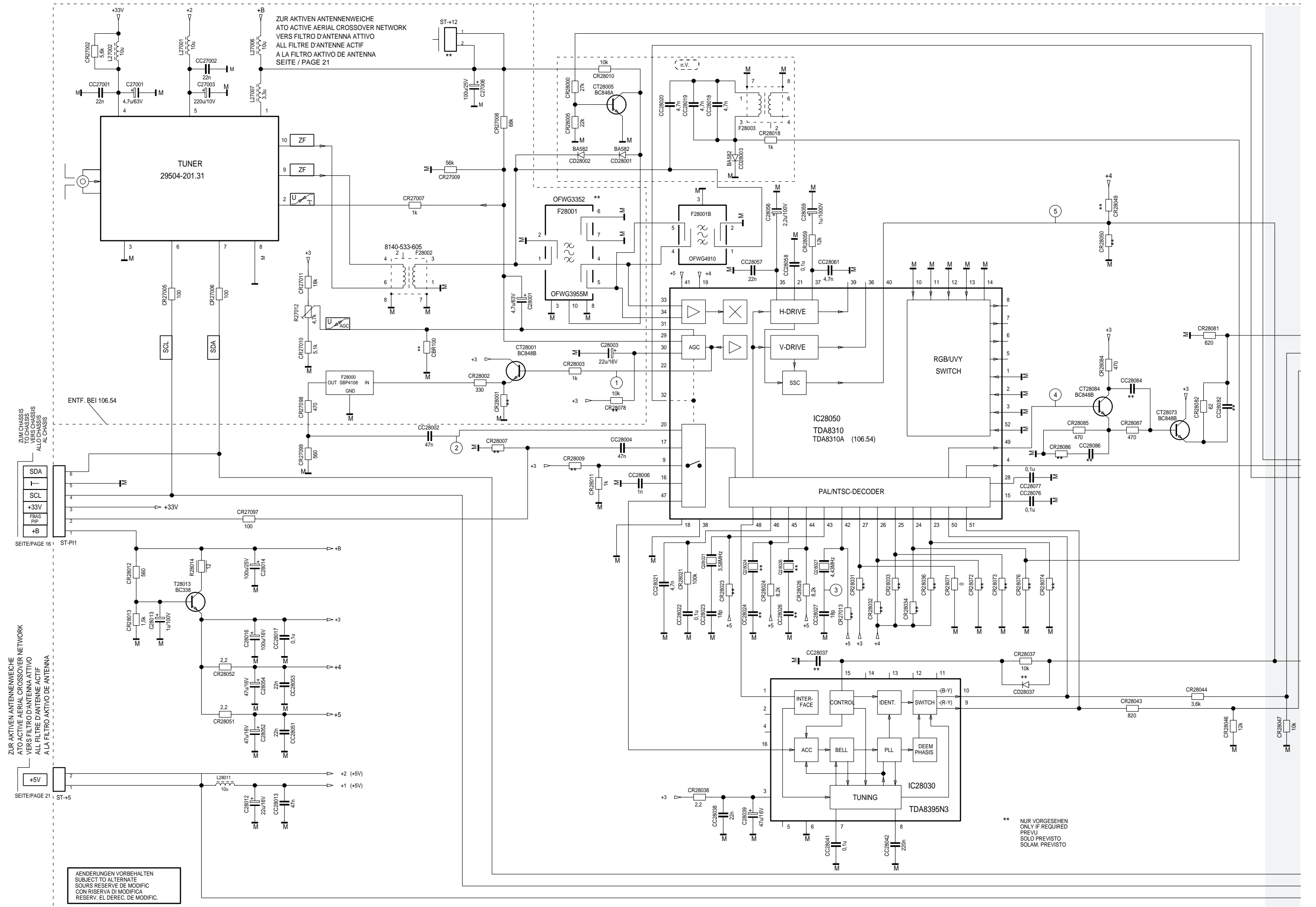
Color-Chassis / Colour-Chassis

Oszillogramme SM Seite 3-1/2
Oscillograms SM Page 3-1/2



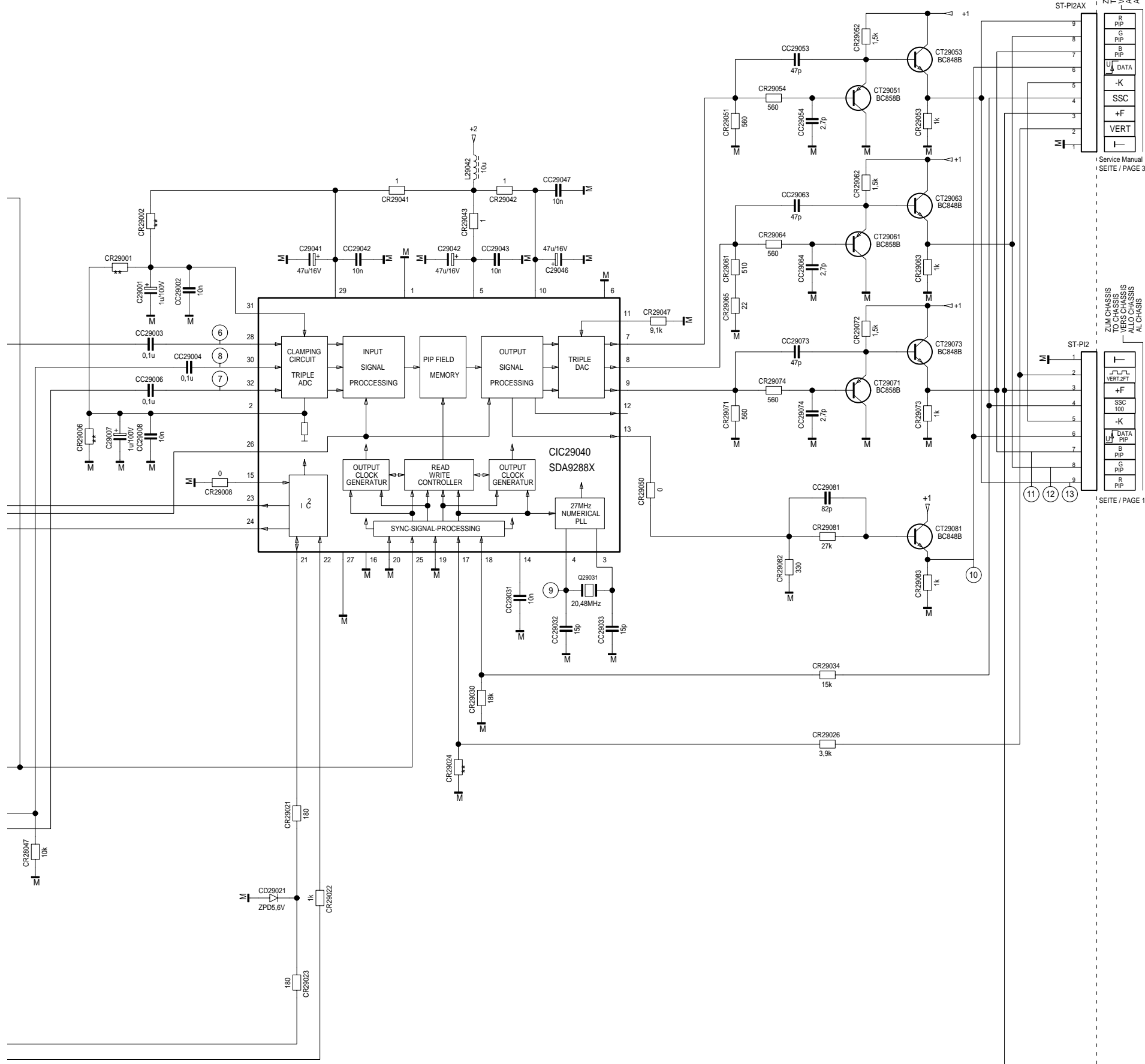


PIP-Baustein / PIP Module 29524-106.54



PIP - BAUSTEIN 29504-106.53/54

PIP MODULE
MODULE PIP
MODULO PIP
MODULO PIP

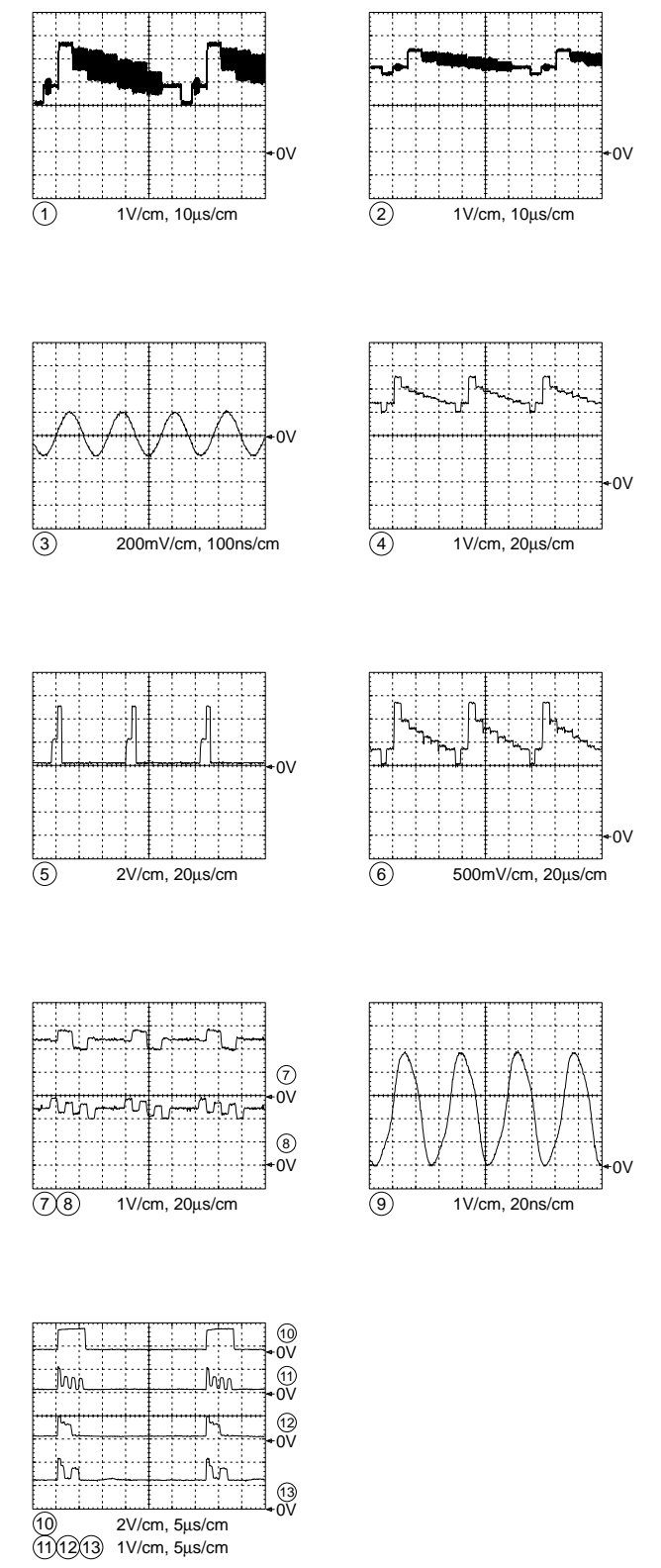


ST-PI2AX
 8
7
6
5
4
3
2
1
M

Service Manual
 SEITE / PAGE 3-48

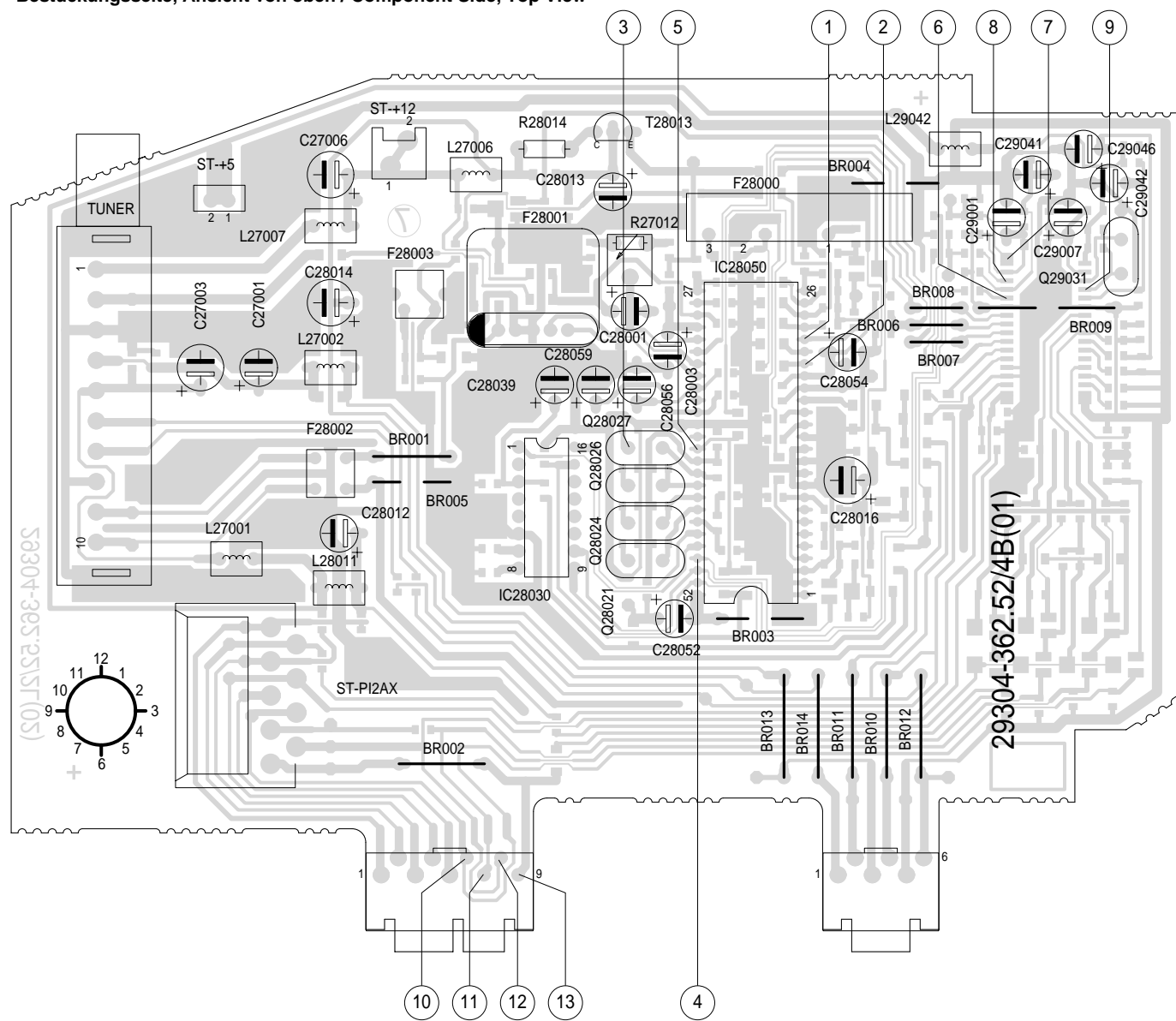
ZUM CHASSIS
 VERS. C. I. PRESSE VCA
 VERS. C. I. PRESSE VCA
 ALLA PLACCA PRESE VCA
 ALLO CHASSIS

SEITE / PAGE 16

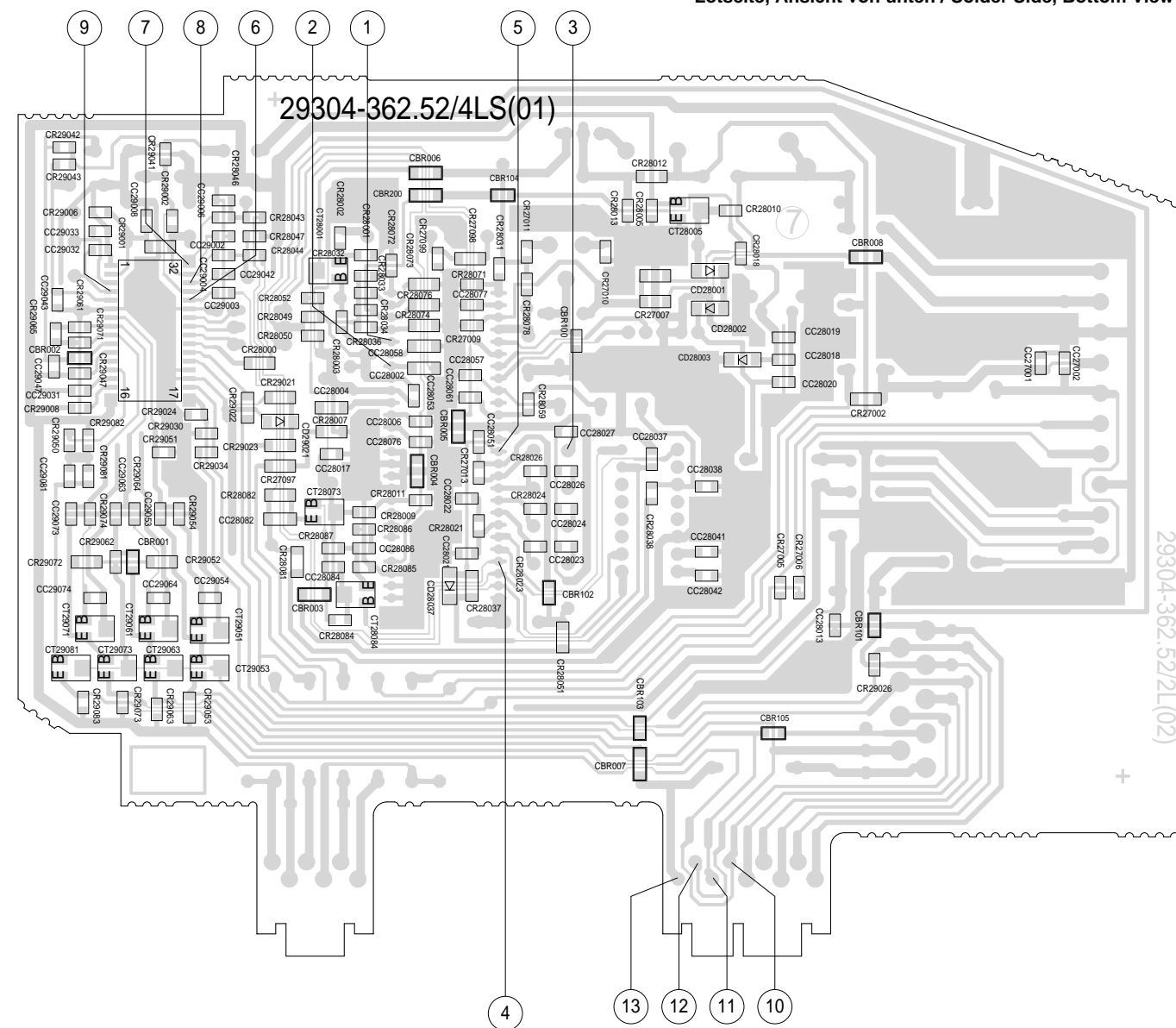


PIP-Baustein/ PIP Module 29504-106.54

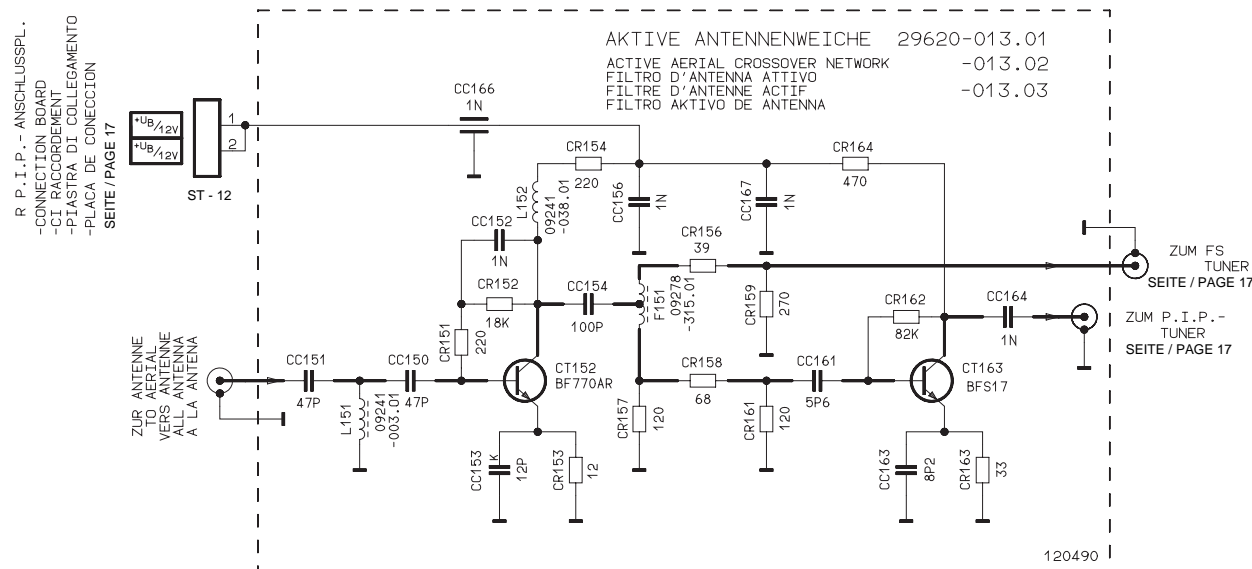
Bestückungsseite, Ansicht von oben / Component Side, Top View



Lötseite, Ansicht von unten / Solder Side, Bottom View

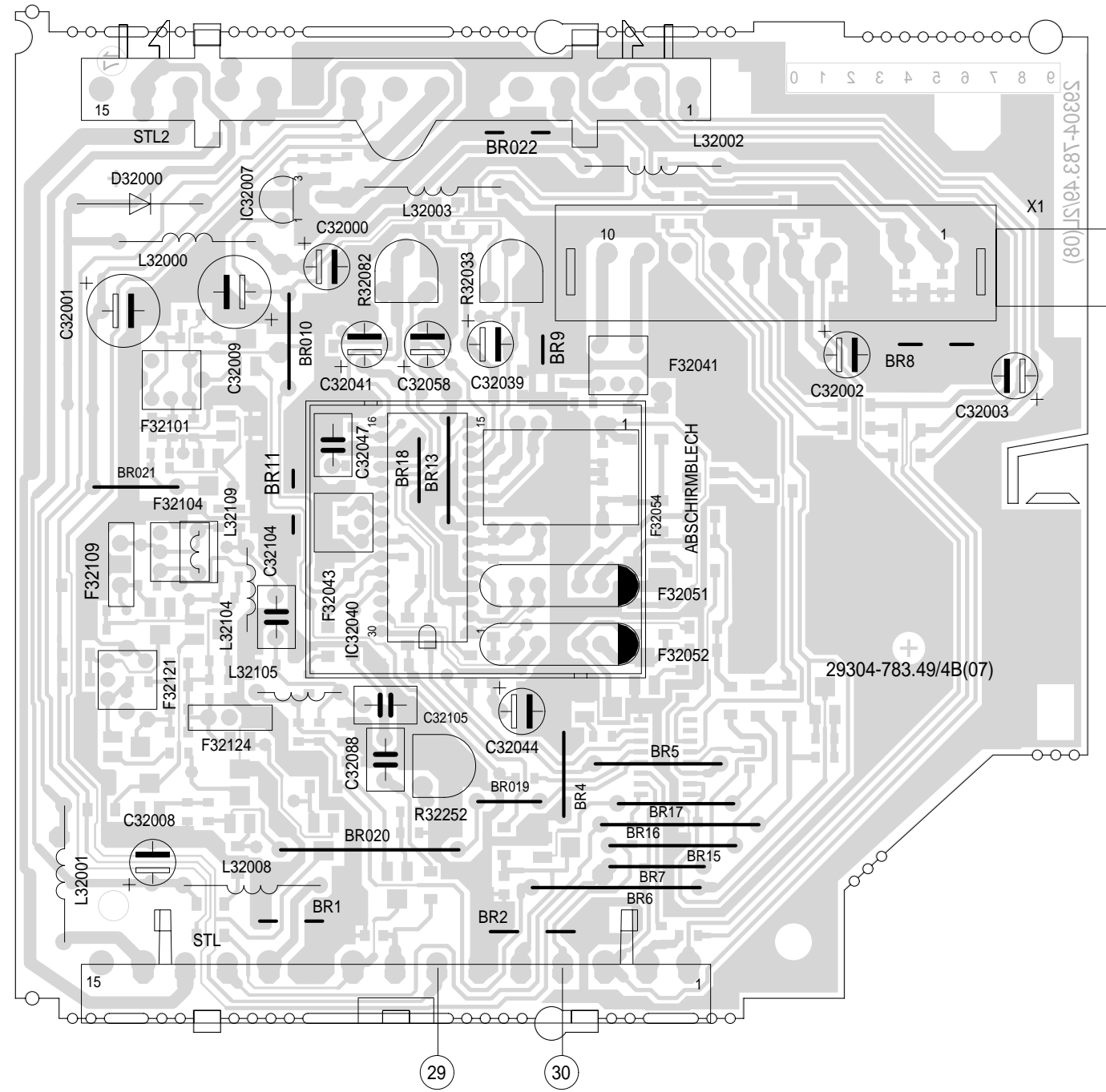


Aktive Antennenweiche / Active Aerial Crossover Network 29620-013.01/02/03

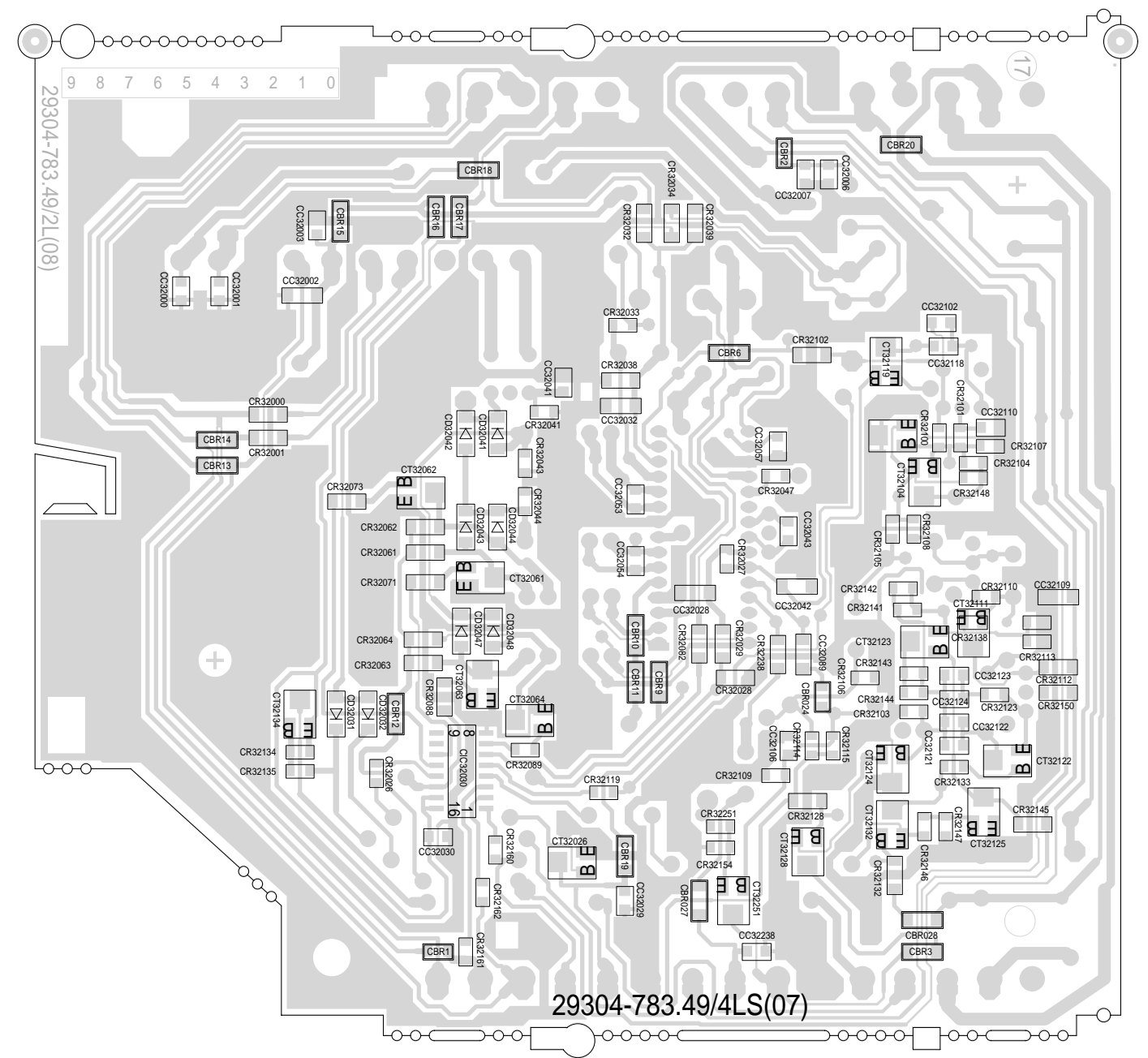


Signal-Baustein / Signal Module

Bestückungsseite, Ansicht von oben / Component Side, Top View



Lötseite, Ansicht von unten / Solder Side, Bottom View



GRUNDIGErsatzteilliste
Spare Parts List

TV

M 55-280/8 A/IDTV LOG

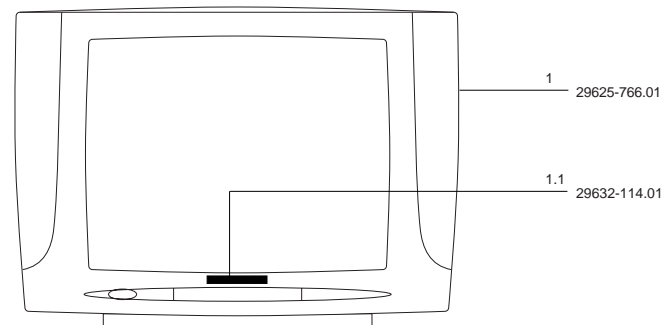
10 / 97

SACH-NR. / PART NO.: 9.21724-0275
BESTELL-NR. / ORDER NO.: G.CG 5175 COSMOS-SCHWARZ/COSMOS BLACK

POS. NR. POS. NO.	ABB. FIG.	SACHNUMMER PART NUMBER	ANZ. QTY.	BEZEICHNUNG (D)	DESCRIPTION (GB)
0001.000		9.21724-0275		M 55-280/8 A IDTV/LOG COSMOS-SCHWARZ	M 55-280/8 A IDTV/LOG COSMOS BLACK
0001.100		29625-766.01		GEAUE-VORDERTEIL OFB COSMOS SCHWARZ	CABINET FRONT SURF.TREAT COSMOS BLACK
0001.200		29632-114.01		EMBLEM GRUNDIG	EMBLEM GRUNDIG
0004.000		29636-065.01		IR-FENSTER	IR WINDOW
0006.000		29501-671.01		TASTEN-SATZ	KEYS SET
0008.000		29636-066.01		ABDECKUNG BUCHSEN	COVER
WW.		19126-024.05	2	LAUTSPRECHER	LOUDSPEAKER
0010.000		19126-024.61	2	LAUTSPRECHER	LOUDSPEAKER
0011.000		29636-250.87		GEHAUESE-RUECKTEIL	REAR PANEL
		29618-545.61		TYPENAUFKLEBER	TYPE LABEL
		29656-004.06		MONTAGEZUBEHOER F.BILDROHR KEIN E-TEIL	MOUNTING ACCESSORIES F.CRT NO SPARE PAR
0024.000	△	09246-128.75		SPULE ENTMAGNETISIERUNG M. HALTER	COIL DEGAUSSING W.HOLDER
0025.000	△	8300-020-360		BILDR.A 51 EHE 175X50	PICT.TUBE A 51 EHE 175X50
0026.000	△	29201-360.01		ANODENKAPPE M.HOCHSPANNUNGSKABEL	ANODE CAP W.HIGH VOLTAGE CABLE
0030.000		29501-082.68		BEDIENEINHEIT	CONTROL UNIT
0030.100	△	09621-113.02	2	SICHERUNGSHALTER	FUSE HOLDER
0030.200		29303-168.81		CINCH-BUCHSE 3-FACH GE/WS/RT	CINCH SOCKET 3 FOLD YE/WH/RD
0030.300		29303-390.42		KOPFHOERERBUCHSE 3,5 O.SCHALTER	HEADPHONE SOCKET ,5 W/O SWITCH
0030.400	△	29703-291.71		NETZSCHALTER ECO O.WISCHER	POWER SWITCH ECO W/O WIPER
0030.500		29703-357.11		TASTSCHALTER PROGRAMM +	KEY SWITCH PROGRAMME +
0030.600		29703-357.11		TASTSCHALTER PROGRAMM -	KEY SWITCH PROGRAMME -
0030.700		29703-357.11		TASTSCHALTER LAUTSTAERKE +	KEY SWITCH VOLUME +
0030.800		29703-357.11		TASTSCHALTER LAUTSTAERKE -	KEY SWITCH VOLUME -
0035.000		29636-063.01		TASTENKNOPF NETZ	KEY BUTTON MAINS SUPPLY
0038.000	△	8290-991-316		NETZKABEL KPL	POWER CABLE CPL GWN9.22
0039.000		29642-061.01		TELEPILOT TP 800	REMOTE CONTROL TP 800
		29305-122.17	X	BILDROHRPLATTE	PICTURE TUBE BOARD
		72010-021.10		SERVICE MANUAL D/GB	SERVICE MANUAL D/GB
		72010-021.12		SERVICE MANUAL D/GB 2. ERGAENZUNG	SERVICE MANUAL D/GB 2ND SUPPLEMENT
		21724-941.01		BEDIENUNGSANLEITUNG D/GB	OPERATING INSTRUCTIONS D/GB
		29701-096.56	X	CHASSIS-FS-STEREO CUC 1806 KEIN E-TEIL	CHASSIS TV STEREO CUC 1806 NO SPARE PART

X = SIEHE GESONDERTE E-LISTE
WW. = WAHLWEISEX = SEE SEPARATE PARTS LIST
WW. = OPTIONAL

POS. NR. POS. NO.	SACHNUMMER PART NUMBER	BEZEICHNUNG DESCRIPTION
	29501-082.68	BEDIENEINHEIT/ CONTROL UNIT
C 62501	△ 8511-793-033	FOKO MP3 0,22UF 20% 250VW
D 81501	8309-215-045	DIODE 1N4148
IC 84001	8305-367-530	IC TFMS5300 (STEHEND) TE
L 62501	△ 29500-812.97	FUNKENTSTOERDROSSEL/ INTERFERENCE SUPPE. COIL
R 62501	8311-005-017	NTC 4,7 OHM 30% S237/S234
R 62505	△ 8311-200-010	PTC #1 DUO
SI 62501	△ 8315-622-503	SI 5X20 T3,15A H 250V
T 81501	8303-295-875	TRANS.BC 875/877/879 SIE
T 81502	8303-205-548	TRANS BC548B



Es gelten die Vorschriften und Sicherheitshinweise gemäß dem Service Manual "Sicherheit", Sach-Nummer 72010-800.00, sowie zusätzlich die eventuell abweichenden, landesspezifischen Vorschriften!



The regulations and safety instructions shall be valid as provided by the "Safety" Service Manual, part number 72010-800.00, as well as the respective national deviations.

Ersatzteilliste
Spare Parts List

TV

10 / 97

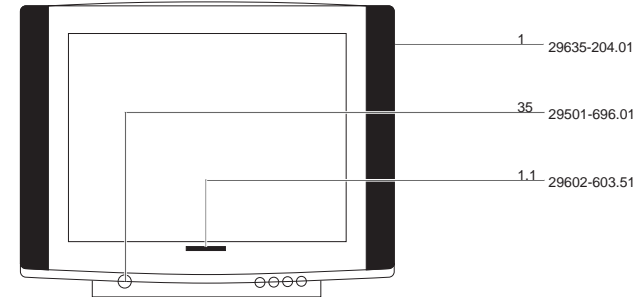
M 72-100 A
M 72-100/8 ASACH-NR. / PART NO.: 9.21722-01.75 BESTELL-NR. / ORDER NO.: G.CG 5475 COSMOS-SCHWARZ/COSMOS-BLACK
SACH-NR. / PART NO.: 9.21722-02.75 BESTELL-NR. / ORDER NO.: G.CG 5375 COSMOS-SCHWARZ/COSMOS-BLACK

POS. NR. POS. NO.	ABB. FIG.	SACHNUMMER PART NUMBER	ANZ. QTY.	BEZEICHNUNG (D)	DESCRIPTION (GB)
0001.000 0001.100 0005.000 0007.000 0009.000 0010.000 0010.000		9.21722-0175 29635-204.01 29602-603.51 29636-171.01 19126-034.97 29631-981.87 29618-543.61 29618-544.61	2	M 72-100 A COSMOS-SCHWARZ GEHAEUSE-VORDERTEIL DRUCK KPL. EMBLEM GRUNDIG KLAPPE LAUTSPRECHER 70X165MM GEHAEUSE-RUECKTEIL TYPENAUFKLEBER 01.75 TYPENAUFKLEBER 02.75	M 72-100 A COSMOS BLACK CABINET FRONT CPL. EMBLEM GRUNDIG FLAP LOUDSPEAKER 70X165MM REAR PANEL TYPE LABEL 01.75 TYPE LABEL 02.75
		29656-004.04		MONTAGEZUBEHOER F.BILDROHR KEIN E-TEIL	MOUNTING ACCESSORIES F.CRT NO SPARE PART
0021.000 0024.000 0025.000 0026.000	△ △ △	29607-296.01 09246-132.75 8300-068-203 29201-360.11	4	SPULENKLAMMER SPULE ENTMAGNETISIERUNG BILDR.A68ESF202X43/ A68ES ANODENKAPPE M.HOCHSPANNUNGSKABEL	COIL CLAMP DEGAUSING COIL PICT.TUBE A68ESF202X43/ A68ES ANODE CAP W.HIGH VOLTAGE KABLE
		29501-083.24		KEYBOARD KEIN E-TEIL	KEYBOARD NO SPARE PART
		29305-008.40		BUCHSENPLATTE KEIN E-TEIL	SOCKET BOARD NO SPARE PART
0030.100 0030.200		29303-168.05 29303-390.42		CINCH-BUCHSE 3-FACH GE/WS/RT KOPFHOERERBUCHSE 3,5 O.SCHALTER	CINCH SOCKET 3 FOLD YE/WH/RD HEADPHONE SOCKET 3,5 W/O SWITCH
		29305-165.68		NETZSCHALTERPLATTE KEIN E-TEIL	POWER SWITCH BOARD NO SPARE PART
0031.100 0031.200 0032.000 0033.000 0033.100 0033.200 0033.300 0035.000 0036.000 0039.000 0040.000	△ △ △ △ △ △ △ △ △ △	29703-291.71 09621-113.02 29700-628.03 29703-357.01 29703-357.01 29703-357.01 29703-357.01 29501-696.01 29501-698.01 8290-991-316 29642-061.01 29305-122.17	2	NETZSCHALTER ECO O.WISCHER SICHERUNGSHALTER ABDECKUNG CHASSIS TASTSCHALTER PROGRAMM + TASTSCHALTER PROGRAMM - TASTSCHALTER LAUTSTAERKE + TASTSCHALTER LAUTSTAERKE - TASTE M.LICHTLEITER KPL TASTEN-SATZ NETZKABEL KPL TELEPILOT TP 800 BILDROHRPLATTE	POWER SWITCH ECO W/O WIPER FUSE HOLDER COVER CHASSIS KEY SWITCH PROGRAMME + KEY SWITCH PROGRAMME - KEY SWITCH VOLUME + KEY SWITCH VOLUME - KEY LIGHT GUIDE CPL KEY SET POWER CABLE CPL GWN9.22 REMOTE CONTROL TP 800 PICTURE TUBE BOARD
		21722-941.01 21722-941.02 72010-021.10 72010-021.12		BEDIENUNGSANLEITUNG 01.75 BEDIENUNGSANLEITUNG 02.75 SERVICE MANUAL D/GB SERVICE MANUAL D/GB 2. ERGAENZUNG	OPERATING INSTRUCTIONS 01.75 OPERATING INSTRUCTIONS 02.75 SERVICE MANUAL D/GB SERVICE MANUAL D/GB 2ND SUPPLEMENT
		29701-096.58	X	CHASSIS-FS-STEREO 01.75 CUC 1830 KEIN E-TEIL	CHASSIS TV STEREO 01.75 CUC 1830 NO SPARE PART
		29701-096.57	X	CHASSIS-FS-STEREO 02.75 CUC 1830 KEIN E-TEIL	CHASSIS TV STEREO 02.75 CUC 1830 NO SPARE PART
				X = SIEHE GESONDERTE E-LISTE	X = SEE SEPARATE PARTS LIST

Btx *32700#

ÄNDERUNGEN VORBEHALTEN / SUBJECT TO ALTERATION

POS. NR. POS. NO.	SACHNUMMER PART NUMBER	BEZEICHNUNG DESCRIPTION	POS. NR. POS. NO.	SACHNUMMER PART NUMBER	BEZEICHNUNG DESCRIPTION
	29305-008.40	BUCHSENPLATTE/ SOCKET BOARD			
IC 84001	8305-367-530	IC TFMS5300 (STEHEND) TE			
	29305-165.68	NETZSCHALTERPLATTE/ POWER SWITCH BOARD			
C 62501 C 62502	△ 8511-793-047 △ 8511-793-045	FOKO MP3 0,47UF20%250VV W FOKO MP3 0,33UF 20% 250VV			
D 81501	8309-215-045	DIODE 1N4148			
L 62501	△ 29500-834.97	FUNKENTSTOERDROSSEL/ INTERFERENCE SUPPE. COIL			
R 62501 R 62505	8311-005-017 △ 8311-200-012	NTC 4,7 OHM 30% S237/S234 PTC #3 DUO			
SI 62501	△ 8315-622-503	SI 5X20 T3,15A H 250V			
T 81501 T 81502	8303-295-875 8303-205-548	TRANS.BC 875/877/879 SIE TRANS BC548B			



Es gelten die Vorschriften und Sicherheitshinweise gemäß dem Service Manual "Sicherheit", Sach-Nummer 72010-800.00, sowie zusätzlich die eventuell abweichenden, landesspezifischen Vorschriften!



The regulations and safety instructions shall be valid as provided by the "Safety" Service Manual, part number 72010-800.00, as well as the respective national deviations.

Btx *32700#

ÄNDERUNGEN VORBEHALTEN / SUBJECT TO ALTERATION

Ersatzteilliste
Spare Parts List

10 / 97

GRUNDIG

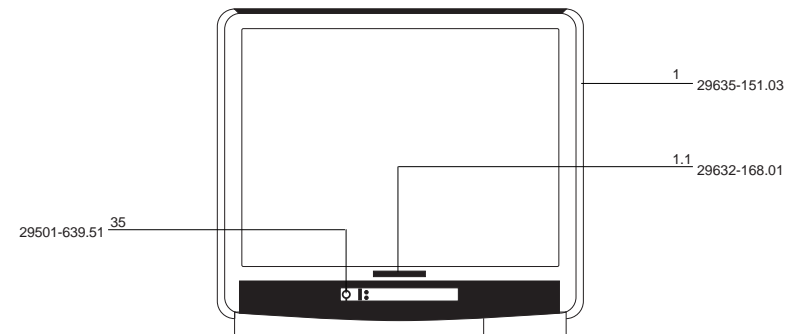
TV

M 84-210/8 A IDTV/LOG

SACH-NR. / PART NO.: 9.21721-0290
BESTELL-NR. / ORDER NO.: G.CG 5590 ANTHRACIT SOFT/ANTHRACITE SOFT

POS. NR. POS. NO.	ABB. FIG.	SACHNUMMER PART NUMBER	ANZ. QTY.	BEZEICHNUNG (D)	DESCRIPTION (GB)
0001.000		9.21721-0290		M 84-210/8 A IDTV/LOG ANTHRACIT SOFT	M 84-210/8 A IDTV/LOG ANTHRACITE SOFT
0001.100		29635-151.03		GEHAEUSE-VORDERTEIL KPL.	CABINET FRONT CPL.
0001.200		29632-168.01		EMBLEM GRUNDIG GEQUETSCHT	EMBLEM GRUNDIG PINCHED
WW.		29633-595.52		ABDECKUNG MIT STOFF KPL.	COVER WITH CLOTH CPL.
0005.000		29633-595.02		ABDECKUNG MIT STOFF KPL.	COVER WITH CLOTH CPL.
0010.000		19126-024.97	2	LAUTSPRECHER	LOUDSPEAKER
0011.000		29631-494.05		GEHAEUSE-RUECKTEIL OFB	REAR PANEL SURFACE TREATED
		29618-553.04		TYPENAUFKLEBER	TYPE LABEL
		29656-003.72		MONTAGEZUBEHOER F.BILDROHR KEIN E-TEIL	MOUNTING ACCESSORIES F.CRT NO SPARE PART
0021.000	△	29607-307.01	2	SCHLAUFE	LOOP
0024.000	△	09246-120.75		SPULE ENTMAGNETISIERUNG	COIL DEGAUSSING
0025.000	△	8300-020-806		BILDR.A80EFF002X43 PHI	PICT.TUBE A80EFF002X43 PHI
0026.000	△	29201-360.03		ANODENKAPPE M.HOCHSPANNUNGSKABEL	ANODE CAP W.HIGH VOLTAGE CABLE
0030.000		29501-082.67		BEDIENEINHEIT	CONTROL UNIT
0030.200		29303-168.05		CINCH-BUCHSE 3-FACH GE/WS/RT	CINCH SOCKET 3 FOLD YE/WH/RD
0030.300		29303-390.42		KOPFHUERBUCHSE 3,5 O.SCHALTER	HEADPHONE SOCKET 3,5 W/O SWITCH
0030.400		29501-599.01		ABDECKUNG S-BUCHSEN	S-SOCKET-COVER
0030.500	△	29703-291.71		NETZSCHALTER ECO O.WISCHER	POWER SWITCH ECO W/O CONT
0030.600		29703-357.01		TASTSCHALTER PROGRAMM +	KEY SWITCH PROGRAMME +
0030.700		29703-357.01		TASTSCHALTER PROGRAMM -	KEY SWITCH PROGRAMME -
0030.800		29703-357.01		TASTSCHALTER LAUTSTAERKE +	KEY SWITCH VOLUME +
0030.900		29703-357.01		TASTSCHALTER LAUTSTAERKE -	KEY SWITCH VOLUME -
0031.000	△	09621-113.02	2	SICHERUNGSHALTER	FUSE HOLDER
0034.000	△	8290-991-316		NETZKABEL KPL.	POWER CABLE CPL GWN9.22
0035.000		29501-639.51		NETZTASTENKNOPF	MAINS POWER KNOB
0036.000		29642-061.01		TELEPILOT TP 800	REMOTE CONTROL TP 800
		29305-122.17	X	BILDROHRPLATTE	PICTURE TUBE BOARD
		21721-941.01		BEDIENUNGSANLEITUNG	OPERATING INSTRUCTIONS
		72010-021.10		SERVICE MANUAL D/GB	SERVICE MANUAL D/GB
		72010-021.12		SERVICE MANUAL D/GB 2. ERGAENZUNG	SERVICE MANUAL D/GB 2ND SUPPLEMENT
		29701-096.59	X	CHASSIS-FS-STEREO CUC 1829 KEIN E-TEIL	CHASSIS TV STEREO CUC 1829 NO SPARE PART
				X = SIEHE GESONDERTE E-LISTE WW. = WAHLWEISE	X = SEE SEPARATE PARTS LIST WW. = OPTIONAL

POS. NR. POS. NO.	SACHNUMMER PART NUMBER	BEZEICHNUNG DESCRIPTION	POS. NR. POS. NO.	SACHNUMMER PART NUMBER	BEZEICHNUNG DESCRIPTION
	29501-082.67	BEDIENEINHEIT/ CONTROL UNIT			
C 62501	△ 8511-793-047	FOKO MP3 0,47UF20%250VW W			
C 62502	△ 8511-793-045	FOKO MP3 0,33UF 20% 250VW			
D 1846	8309-944-601	LE DIODE TLHR 4601 TFK			
D 81501	8309-215-045	DIODE 1N4148			
DP 1841	8309-953-150	LED DISPLAY TDSG 3150 TFK			
DP 1871	8309-953-150	LED DISPLAY TDSG 3150 TFK			
IC 1800	8305-367-530	IC TFMS5300 (STEHEND) TE			
IC 1870	8305-202-242	IC UAA2022 MOT			
L62501	△ 29500-832.97	FUNKENTSTOERDROSSEL/ INTERFERENCE SUPPR. COIL			
R 62501	8311-005-017	NTC 4,7 OHM 30% S237/S234			
R 62505	△ 8311-200-012	PTC #3 DUO			
SI62501	△ 8315-622-503	SI 5X20 T3,15A H 250V			
T 81501	8303-295-875	TRANS.BC 875/877/879 SIE			
T 81502	8303-205-548	TRANS BC548B			



Es gelten die Vorschriften und Sicherheitshinweise gemäß dem Service Manual "Sicherheit", Sach-Nummer 72010-800.00, sowie zusätzlich die eventuell abweichenden, landesspezifischen Vorschriften!



The regulations and safety instructions shall be valid as provided by the "Safety" Service Manual, part number 72010-800.00, as well as the respective national deviations.

Ersatzteilliste
Spare Parts List

TV

11 / 97

ATLANTA SE 7220 IDTV/PIP

SACH-NR. / PART NO.: 9.21723-01.24
BESTELL-NR. / ORDER NO.: G.CG 5224 NUSSBAUMFARBIG/WALNUT

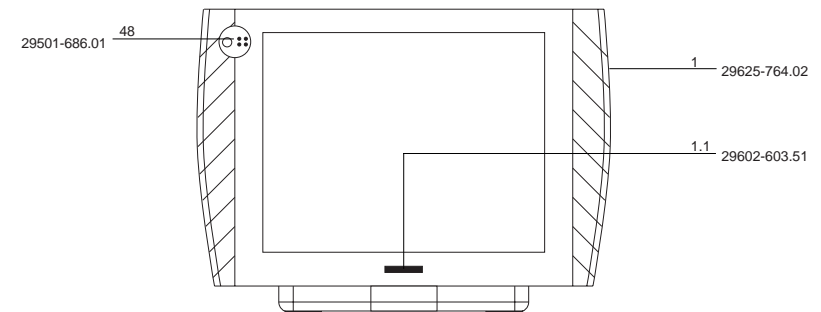
POS. NR. POS. NO.	ABB. FIG.	SACHNUMMER PART NUMBER	ANZ. QTY.	BEZEICHNUNG (D)	DESCRIPTION (GB)
		9.21723-0124		SE 7220 IDTV/PIP ATLANTA NUSSBAUMFARBIG	SE 7220 IDTV/PIP ATLANTA WALNUT
0001.000		29625-764.02		GEHAEUSE-VORDERTEIL OFB	CABINET FRONT SURF. TREAT
0001.100		29602-603.51		EMBLEM GRUNDIG	EMBLEM GRUNDIG
0001.200		27041-217.01		DRUCKSCHNAPPER	PRESSURE SNAPPER
0001.300		29636-125.01		FENSTER DRUCK KPL	WINDOW PRINT CPL
0001.400		29608-864.01	4	SOCKELEINLAGE	BASE INSERT
0004.000		29636-124.02		AUFNAHME KPL	HOLDER CPL
0006.000		19115-002.97	2	LAUTSPRECHER HOCHTON	LOUDSPEAKER TWEETER
0007.000		19126-034.97	2	LAUTSPRECHER 70X165MM	LOUDSPEAKER 70X165MM
0010.000		29636-036.80		GEHAEUSE-RUECKTEIL	REAR PANEL
0011.000		29618-554.04		TYPENAUFKLEBER	TYPE LABEL
WW.		29618-542.61		TYPENAUFKLEBER	TYPE LABEL
		29656-004.16		MONTAGEZUBEHOER F.BILDROHR KEIN E-TEIL	MOUNTING ACCESSORIES F.CRT NO SPARE PART
0021.000	△	29607-307.01	2	SCHLAUFE	LOOP
0024.000	△	09246-134.75		SPULE ENTMAGNETISIERUNG	DEGAUSSING COIL
0025.000	△	8300-068-203		BILDR.A68ESF202X43/ A68ES	PICT.TUBE A68ESF202X43/ A68ES
0026.000	△	29201-360.11		ANODENKAPPE M.HOCHSPANNUNGSKABEL	ANODE CAP W.HIGH VOLTAGE CABLE
		29305-165.75		NETZSCHALTERPLATTE KEIN E-TEIL	POWER SWITCH BOARD NO SPARE PART
0029.100	△	29703-291.71		NETZSCHALTER ECO O.WISCHER	POWER SWITCH ECO W/O WIPER
0029.200	△	09621-113.02	2	SICHERUNGSHALTER	FUSE HOLDER
		29305-008.41		BUCHSENPLATTE KEIN E-TEIL	SOCKET BOARD NO SPARE PART
0030.200		29303-168.57		CINCH-BUCHSE 3-FACH GE/RT/WS	CINCH SOCKET 3 FOLD YE/RD/WH
0030.300		29303-390.42		KOPFHOERERBUCHSE 3,5 O.SCHALTER	HEADPHONE SOCKET 3,5 W/O SWITCH
0030.400		29501-599.01		ABDECKUNG S-BUCHSEN	S-SOCKET-COVER
0030.500		29703-357.01		TASTSCHALTER PROGRAMM +	KEY SWITCH PROGRAMME +
0030.600		29703-357.01		TASTSCHALTER PROGRAMM -	KEY SWITCH PROGRAMME -
0030.700		29703-357.01		TASTSCHALTER LAUTSTAERKE +	KEY SWITCH VOLUME +
0030.800		29703-357.01		TASTSCHALTER LAUTSTAERKE -	KEY SWITCH VOLUME -
		29501-083.02		KEYBOARD KEIN E-TEIL	KEYBOARD NO SPARE PART
0048.000		29501-686.01		TASTENKNOPF M.LICHTLEITER	KEY HEAD W.LIGHT GUIDE MO
0050.000	△	8290-991-316		NETZKABEL KPL	POWER CABLE CPL GWN9.22
0052.000		29642-061.11		TELEPILOT TP 900	REMOTE CONTROL TP 900
		29305-122.17	X	BILDROHRPLATTE	PICTURE TUBE BOARD
		21723-941.01		BEDIENUNGSANLEITUNG	OPERATING INSTRUCTIONS
		72010-021.10		SERVICE MANUAL D/GB	SERVICE MANUAL D/GB
		72010-021.12		SERVICE MANUAL D/GB 2. ERGAENZUNG	SERVICE MANUAL D/GB 2ND SUPPLEMENT
		29701-096.60	X	CHASSIS-FS-STEREO CUC 1830 KEIN E-TEIL	CHASSIS TV STEREO CUC 1830 NO SPARE PART
				WW. = WAHLWEISE X = SIEHE GESONDERTE E-LISTE	WW. = OPTIONAL X = SEE SEPARATE PARTS LIST

Btx *32700#

ÄNDERUNGEN VORBEHALTEN / SUBJECT TO ALTERATION

POS. NR. POS. NO.	SACHNUMMER PART NUMBER	BEZEICHNUNG DESCRIPTION
	29305-165.75	NETZSCHALTERPLATTE/ POWER SWITCH BOARD
C 62501	△ 8511-793-047	FOKO MP3 0,47UF20%250VW W
C 62502	△ 8511-793-045	FOKO MP3 0,33UF 20% 250VW
D 81501	8309-215-045	DIODE 1N4148
IC 84001	8305-367-530	IC TFMS5300 (STEHEND) TE
L 62501	△ 29500-834.97	FUNKENTSTOERDROSSEL/ INTERFERENCE SUPPE. COIL
R 62501	8311-005-017	NTC 4,7 OHM 30% S237/S234
R 62505	△ 8311-200-012	PTC #3 DUO
SI 62501	△ 8315-622-503	SI 5X20 T3,15A H 250V
T 81501	8303-295-875	TRANS.BC 875/877/879 SIE
T 81502	8303-205-548	TRANS BC548B

POS. NR. POS. NO.	SACHNUMMER PART NUMBER	BEZEICHNUNG DESCRIPTION
----------------------	---------------------------	----------------------------



Es gelten die Vorschriften und Sicherheitshinweise gemäß dem Service Manual "Sicherheit", Sach-Nummer 72010-800.00, sowie zusätzlich die eventuell abweichenden, landesspezifischen Vorschriften!



The regulations and safety instructions shall be valid as provided by the "Safety" Service Manual, part number 72010-800.00, as well as the respective national deviations.

Btx *32700#

ÄNDERUNGEN VORBEHALTEN / SUBJECT TO ALTERATION

Ersatzteilliste
Spare Parts List

10 / 97

CUC 1806

SACH-NR. / PART NO.: 29701-096.56

Table with columns: POS. NR., ABB., SACHNUMMER, ANZ., BEZEICHNUNG, DESCRIPTION. Contains a list of parts for the CUC 1806 TV, including signal modules, power supply stands, and various electronic components like diodes and capacitors.

X = SIEHE GESONDERTE E-LISTE X = SEE SEPARATE PARTS LIST

Table with columns: POS. NR., SACHNUMMER, BEZEICHNUNG, POS. NR., SACHNUMMER, BEZEICHNUNG. This section lists additional parts such as ELKO capacitors, HV-KERKO components, and various diodes.

Table with columns: POS. NR., SACHNUMMER, BEZEICHNUNG. This section continues the list of parts for the CUC 1806 TV.

Table with columns: POS. NR., SACHNUMMER, BEZEICHNUNG. Lists parts like SMD DIODE LS 4148 and SMD DIODE LS 4148.

Table with columns: POS. NR., SACHNUMMER, BEZEICHNUNG. Lists parts like SMD-TRANS.BC 858 B and SMD-TRANS.BC 848 B.

Table with columns: POS. NR., SACHNUMMER, BEZEICHNUNG. Lists parts like DIODE 1 N 4004 -GA and DIODE BYV33 TFK.

Table with columns: POS. NR., SACHNUMMER, BEZEICHNUNG. This section continues the list of parts for the CUC 1806 TV.

Table with columns: POS. NR., SACHNUMMER, BEZEICHNUNG. Lists parts like DIODE MUR 840/BYV 29-400/ and DIODE 1 N 4004 -GA.

Table with columns: POS. NR., SACHNUMMER, BEZEICHNUNG. Lists parts like SMD IC MSP34110B-PS PLCC and SMD IC MC14551BD/R2 MOT.

Table with columns: POS. NR., SACHNUMMER, BEZEICHNUNG. Lists parts like DR ST 0411-GRP 10UH and DR 0411 10UH 5%.

Table with columns: POS. NR., SACHNUMMER, BEZEICHNUNG. Lists parts like OPTOKOPPLER CNY17F1/ CNY1 and OPTOKOPPLER CNY17F1/ CNY1.

POS. NR. POS. NO.	SACHNUMMER PART NUMBER	BEZEICHNUNG DESCRIPTION
OK60031 OK60046	△ 8306-000-012 △ 8306-000-012	OPTOKOPPLER CNY17F1/ CNY1 OPTOKOPPLER CNY17F1/ CNY1
Q 32305 Q 80055	8382-439-185 8602-331-155	QUARZ 18,432 MHZ KERRER #155 18MHZ
R21101 R 21212 R32315 R32357 R32359 R40013 R40017 R40027 R40031 R41016 R43004 R43098 R50007 R50008 R50027 R50029 R52001 R52003 R52006 R53002 R53003 R53008 R53016 R53021 R54001 R55012 R55014 R 58001 R 60008 R60016 R60029 R60207 R60211 R60212 R 61001 R61022 R 61031 R61033 R 61041 R 61051 R 61313 R62049	△ 8705-321-020 △ 8700-007-549 △ 8705-370-099 △ 8701-121-027 △ 8700-329-047 △ 8705-329-073 △ 8700-329-007 △ 8700-329-007 △ 8700-229-031 △ 8700-229-027 △ 8701-121-013 △ 8701-121-013 △ 8766-327-206 △ 8766-327-206 △ 8700-121-205 △ 8766-357-059 △ 8705-329-017 △ 8735-064-039 △ 8705-369-003 △ 8700-121-205 △ 8700-121-205 △ 8700-329-097 △ 8730-280-021 △ 8705-369-063 △ 8735-003-033 △ 8705-369-065 △ 8701-230-817 △ 8765-098-304 △ 8730-179-301 △ 8705-370-043 △ 8705-369-113 △ 8700-329-017 △ 8765-049-155 △ 8765-049-155 △ 8790-047-117 △ 8732-296-011 △ 8790-050-025 △ 8705-370-058 △ 8790-047-117 △ 8790-047-117 △ 8790-047-154 △ 8766-349-155	MOW 0411 6,2 OHM 5% SXS KSW 0207 1,5 MOHM 5% MOW 0922 12 KOHM 5% KSW SI B 12 OHM 5% KSW NB 0207 82 OHM 5% MOW 0411 1 KOHM 5% KSW NB 0207 1,8 OHM 5% KSW NB 0207 1,8 OHM 5% KSW NB 0207 18 OHM 5% KSW NB 0207 12 OHM 5% KSW SI B 3,3 OHM 5% KSW SI B 3,3 OHM 5% MSW 0207 1,6 OHM 2% TK100 MSW 0207 1,6 OHM 2% TK100 KSW 0207 1,5 OHM 5% MSW 0414 270 OHM 5% TK100 MOW 0411 4,7 OHM 5% DRA DRW 4 39 OHM 5% STANDB.18 MOW 0617 1,2 OHM 5% KSW 0207 1,5 OHM 5% KSW 0207 1,5 OHM 5% KSW NB 0207 10 KOHM 5% DRW SI S11 7W 6,8 OHM 5% MOW 0617 390 OHM 5% DRW 0,75W 0,33 OHM 10% BW MOW 0617 470 OHM 5% NKS 3 4,7 OHM 5% ROE MSW 0207 20 KOHM 2% TK100 DRW 7 15 KOHM 10% MOW 0922 56 OHM 5% MOW 0617 47 KOHM 5% KSW NB 0207 4,7 OHM 5% MSW 0414 2,7 MOHM VDE B MSW 0414 2,7 MOHM VDE B ESTR.SK10 220 OHM DRW 6,5 2,7 OHM 10% KP296 ESTR.SK10-A 470 OHM LIN MOW 0922 100 OHM 10% ESTR.SK10 220 OHM ESTR.SK10 220 OHM ESTR.SK10 22 KOHM MSW SI 0414 2,7 MOHM 5%
SI60001 SI60201 SI61022 SI61026 SI61036 SI61056 SI61061 SI61066	△ 8315-620-225 △ 8315-607-026 △ 8315-619-028 △ 8315-621-027 △ 8315-621-027 △ 8315-621-027 △ 8315-620-225 △ 8315-620-225	LOET-SI-GR 2 A/T LOET-SI-GR 100 MA/T LOET-SI-GR 1,6 A/T SI LOET T2,5A 250V SI LOET T2,5A 250V SI LOET T2,5A 250V LOET-SI-GR 2 A/T LOET-SI-GR 2 A/T
T 40010 T 50028 T 50029 T 52003 T 53001 T 60006 T 60223	8302-200-365 8302-210-544 8302-210-543 8302-218-043 8302-625-331 8302-805-050 8302-269-092	TRANS.BC 368 SIE/PHI/ TRANS.BD 538 TRANS.BD 537 SGS TRANS.BDX 43 TRANS 2SC5331 TRANS.IRF PC 50 BUZ 90AE3041C67078-S1321-A6

Es gelten die Vorschriften und Sicherheitshinweise gemäß dem Service Manual "Sicherheit", Sach-Nummer 72010-800.00, sowie zusätzlich die eventuell abweichenden, landesspezifischen Vorschriften!



The regulations and safety instructions shall be valid as provided by the "Safety" Service Manual, part number 72010-800.00, as well as the respective national deviations.

Btx *32700#

ÄNDERUNGEN VORBEHALTEN / SUBJECT TO ALTERATION

POS. NR. POS. NO.	SACHNUMMER PART NUMBER	BEZEICHNUNG DESCRIPTION
TR 52001	09246-867.97	UEBERTRAGER VOGT/ TRANSFORMER
TR53010	△ 29201-680.01	TRAFO DIODEN-SPLIT DIGI/ DIODE SPLIT TRANSFORMER DIGI
TR60001	△ 29201-568.97	TRAFO SPERRWANDLER/ B.O.-TYPE CONVERTER TRANSFORMER
TR60220	△ 29201-701.97	TRAFO STAND-BY/ TRANSFORMER STAND-BY

Ersatzteilliste Spare Parts List

10 / 97

CUC 1830 DIGI BASIC 4:3

SACH-NR. / PART NO.: 29701-096.58

POS. NR. POS. NO.	ABB. FIG.	SACHNUMMER PART NUMBER	ANZ. QTY.	BEZEICHNUNG ①	DESCRIPTION ②
0001.000		29504-102.34	X	BAUSTEIN SIGNAL / ZF+TUNER	MODULE SIGNAL / IF+TUNER
0002.000		29504-103.42	X	FEATURE-BOX DIGI BASIC ++	FEATURE-BOX DIGI BASIC ++
0003.000		29304-050.29		NETZTEIL STAND BY	POWER SUPPLY STAND BY
0004.000	△	29303-399.51		NETZ EINBAUGERAETESTECKER	POWER BUILT-IN APPLIANCE
0005.000		29303-119.66		EURO-AV BUCHSENLEISTE 21-P SCHWARZ	EURO-AV SOCKET STRIP 21 P BLACK
0006.000		29303-119.68		EURO-AV BUCHSENLEISTE 21-P ORANGE	EURO-AV SOCKET STRIP 21 P ORANGE
0007.000		29700-632.01		HALTER BAUSTEIN	HOLDER MODULE
0008.000		29303-156.18		FOLIE WAERMELEITEND T60006/D60006	FOIL HEAT CONDUCTING T60006/D60006
0009.000		29303-153.12		MONTAGECLIP T60006/IC61001/61050/T50028	MOUNTING CLIP T60006/IC61001/61050/T50028
0010.000		29303-153.01		MONTAGECLIP D60006	MOUNTING CLIP D60006
0011.000		29303-156.20		FOLIE WAERMELEITEND IC61001/61050/ 50010/T50028	FOIL HEAT CONDUCTING IC61001/61050/ 50010/T50028

X = SIEHE GESONDERTE E-LISTE

X = SEE SEPARATE PARTS LIST

POS. NR. POS. NO.	SACHNUMMER PART NUMBER	BEZEICHNUNG DESCRIPTION	POS. NR. POS. NO.	SACHNUMMER PART NUMBER	BEZEICHNUNG DESCRIPTION
C 40013	8452-996-190	ELKO 2200UF 20% 35V	CD 21222	8325-004-148	SMD DIODE LS 4148
C 40031	8452-996-147	ELKO 1000UF 20% 25V	CD 21231	8325-004-148	SMD DIODE LS 4148
C 40032	8452-996-147	ELKO 1000UF 20% 25V	CD 21232	8325-004-148	SMD DIODE LS 4148
C 40033	8452-996-147	ELKO 1000UF 20% 25V	CD 32315	8309-455-331	MELF Z-DIODE 33B 0,5W
C 50012	8452-996-147	ELKO 1000UF 20% 25V	CD 34513	8325-004-148	SMD DIODE LS 4148
C 50026	8452-996-147	ELKO 1000UF 20% 25V	CD 34517	8325-004-148	SMD DIODE LS 4148
C 53012	8515-911-602	FKP1 142PF 2,5% 2000V	CD 40008	8309-455-101	MELF-Z DIODE 10 B 0,5W
C 53071	8515-911-703	FOKO FKP1 0,013UF 3,5% 20	CD 40015	8325-004-148	SMD DIODE LS 4148
C 60001	8650-081-125	HV-KERKO 1000PF 20% 1KV	CD 41011	8325-004-148	SMD DIODE LS 4148
C 60009	8515-911-040	FKP1 220PF 10% 1600V	CD 43025	8325-004-148	SMD DIODE LS 4148
C 60012	8650-081-111	HV-KERKO 270PF 20% 2KV	CD 52003	8325-004-148	SMD DIODE LS 4148
C 60023	8650-081-125	HV-KERKO 1000PF 20% 1KV	CD 53019	8325-004-148	SMD DIODE LS 4148
C 60024	8650-081-125	HV-KERKO 1000PF 20% 1KV	CD 55003	8309-455-040	MELF-Z DIODE 3,9 B 0,5W
C 60026	8650-081-125	HV-KERKO 1000PF 20% 1KV	CD 55004	8325-004-148	SMD DIODE LS 4148
C 60027	8650-081-125	HV-KERKO 1000PF 20% 1KV	CD 58001	8325-004-148	SMD DIODE LS 4148
C 60224	8515-911-038	FKP1 100PF 10% 1600V	CD 58004	8325-004-148	SMD DIODE LS 4148
C 61004	8452-996-147	ELKO 1000UF 20% 25V	CD 58007	8309-455-028	MELF Z-DIODE 2,7 B 0,5W
C 61016	8515-911-038	FKP1 100PF 10% 1600V	CD 58011	8325-004-148	SMD DIODE LS 4148
C 61021	8650-067-046	HV-KERKO 100PF 20% 1KV	CD 58012	8325-004-148	SMD DIODE LS 4148
C 61026	8650-067-046	HV-KERKO 100PF 20% 1KV	CD 58021	8325-004-148	SMD DIODE LS 4148
C 61032	8452-996-147	ELKO 1000UF 20% 25V	CD 58022	8325-004-148	SMD DIODE LS 4148
C 61036	8650-067-046	HV-KERKO 100PF 20% 1KV	CD 60201	8325-004-148	SMD DIODE LS 4148
C 61037	8452-097-057	ELKO 28 1000UF 63V	CD 60202	8325-004-148	SMD DIODE LS 4148
C 61042	8452-996-107	ELKO 2200UF 20% 16V	CD 60223	8325-004-148	SMD DIODE LS 4148
C 61056	8650-067-046	HV-KERKO 100PF 20% 1KV	CD 70501	8309-455-052	MELF-Z DIODE 5,1 B 0,5W
C 61061	8650-067-046	HV-KERKO 100PF 20% 1KV	CD 70506	8325-004-148	SMD DIODE LS 4148
C 61064	8452-996-150	ELKO 2200UF 20% 25V	CD 70507	8325-004-148	SMD DIODE LS 4148
C 61066	8650-067-046	HV-KERKO 100PF 20% 1KV	CD 70517	8325-004-148	SMD DIODE LS 4148
C 62021	△ 8660-098-238	SI-KERKO B-SS 2200PF 20%	CD 70521	8309-455-052	MELF-Z DIODE 5,1 B 0,5W
C 62022	△ 8660-098-238	SI-KERKO B-SS 2200PF 20%	CD 70522	8309-455-033	MELF-Z DIODE 3,3 C 0,5W
C 62048	△ 8660-098-234	SI-KERKO B-SS 1000PF 20%	CD 70523	8325-004-148	SMD DIODE LS 4148
C 70509	8452-996-147	ELKO 1000UF 20% 25V	CD 70553	8325-004-148	SMD DIODE LS 4148
CD 21221	8325-004-148	SMD DIODE LS 4148	CD 80060	8325-004-148	SMD DIODE LS 4148
			CD 80081	8325-004-148	SMD DIODE LS 4148

Btx *32700#

ÄNDERUNGEN VORBEHALTEN / SUBJECT TO ALTERATION

GRUNDIG

TV

POS. NR. POS. NO.	SACHNUMMER PART NUMBER	BEZEICHNUNG DESCRIPTION	POS. NR. POS. NO.	SACHNUMMER PART NUMBER	BEZEICHNUNG DESCRIPTION
L 70508	09241-035.97	STABKERNDROSSEL/ BAR CORE CCHOKE COIL	T 52003	8302-218-043	TRANS.BDX 43
L 70555	8140-526-361	DR 0411 10UH 5%	T 53001	8302-625-331	TRANS 2SC5331
OK60031	8306-000-012	OPTOKOPPLER CNY17F1/ CNY1	T 60006	8302-805-050	TRANS.IRF PC 50
OK60046	8306-000-012	OPTOKOPPLER CNY17F1/ CNY1	T 60223	8302-269-092	BUZ 90AE3041C67078-S1321-A6
Q 32305	8382-439-186	QUARZ #439-9 18.432MHZ 12PF	TR 52001	09246-867.97	UEBERTRAGER VOGT/ TRANSFORMER
Q 80055	8602-331-155	KERRES #155 18MHZ	TR53010	29201-680.01	TRAFO DIODEN-SPLIT DIGI/ DIODE SPLIT TRANSFORMER DIGI
R21101	8705-321-020	MOW 0411 6,2 OHM 5% SXS	TR60001	29201-568.97	TRAFO SPERRWANDLER/ B.O.-TYPE CONVERTER
R 21212	8700-007-549	KSW 0207 1,5 MOHM 5%	TR60220	29201-701.97	TRANSFORMER TRAFO STAND-BY/ TRANSFORMER STAND-BY
R32315	8705-370-099	MOW 0922 12 KOHM 5%			
R32357	8701-121-027	KSW SI B 12 OHM 5%			
R32359	8700-329-047	KSW NB 0207 82 OHM 5%			
R40013	8705-329-073	MOW 0411 1 KOHM 5%			
R40017	8700-329-007	KSW NB 0207 1,8 OHM 5%			
R40027	8700-329-007	KSW NB 0207 1,8 OHM 5%			
R40031	8700-229-031	KSW NB 0207 18 OHM 5%			
R41016	8700-229-027	KSW NB 0207 12 OHM 5%			
R43004	8701-121-013	KSW SI B 3,3 OHM 5%			
R43098	8701-121-013	KSW SI B 3,3 OHM 5%			
R50007	8766-327-206	MSW 0207 1,6 OHM 2% TK100			
R50008	8766-327-206	MSW 0207 1,6 OHM 2% TK100			
R50027	8700-121-205	KSW 0207 1,5 OHM 5%			
R50029	8766-357-059	MSW 0414 270 OHM 5% TK100			
R52001	8705-329-017	MOW 0411 4,7 OHM 5% DRA			
R52003	8735-064-039	DRW 4 39 OHM 5% STANDB.18			
R52006	8705-369-003	MOW 0617 1,2 OHM 5%			
R53002	8700-121-205	KSW 0207 1,5 OHM 5%			
R53003	8700-121-205	KSW 0207 1,5 OHM 5%			
R53008	8700-329-097	KSW NB 0207 10 KOHM 5%			
R53016	8730-280-021	DRW SI S11 7W 6,8 OHM 5%			
R53021	8705-369-063	MOW 0617 390 OHM 5%			
R54001	8735-003-033	DRW 0,75W 0,33 OHM 10% BW			
R55012	8705-369-065	MOW 0617 470 OHM 5%			
R55014	8701-230-817	NKS 3 4,7 OHM 5% ROE			
R 58001	8765-098-304	MSW 0207 20 KOHM 2% TK100			
R 58002	8765-198-086	MSW 0207 3,6 KOHM 1% TK50			
R 60008	8730-179-301	DRW 7 15 KOHM 10%			
R60016	8705-370-043	MOW 0922 56 OHM 5%			
R60029	8705-369-113	MOW 0617 47 KOHM 5%			
R60207	8700-329-017	KSW NB 0207 4,7 OHM 5%			
R60211	8765-049-155	MSW 0414 2,7 MOHM VDE B			
R60212	8765-049-155	MSW 0414 2,7 MOHM VDE B			
R 61001	8790-047-117	ESTR.SK10 220 OHM			
R61022	8732-296-011	DRW 6,5 2,7 OHM 10% KP296			
R 61031	8790-050-025	ESTR.SK10-A 470 OHM LIN			
R61033	8705-370-058	MOW 0922 100 OHM 10%			
R 61041	8790-047-117	ESTR.SK10 220 OHM			
R 61051	8790-047-117	ESTR.SK10 220 OHM			
R 61313	8790-047-154	ESTR.SK10 22 KOHM			
R62049	8766-349-155	MSW SI 0414 2,7 MOHM 5%			
SI60001	8315-620-225	LOET-SI.-GR 2 A/T			
SI60201	8315-607-026	LOET-SI.-GR 100 MA/T			
SI61022	8315-619-028	LOET-SI.-GR 1,6 A/T			
SI61026	8315-621-027	SI LOET T2,5A 250V			
SI61036	8315-621-027	SI LOET T2,5A 250V			
SI61056	8315-621-027	SI LOET T2,5A 250V			
SI61061	8315-620-225	LOET-SI.-GR 2 A/T			
SI61066	8315-620-225	LOET-SI.-GR 2 A/T			
T 40010	8302-200-365	TRANS.BC 368 SIE/PHI/			
T 50028	8302-210-544	TRANS.BD 538			
T 50029	8302-210-543	TRANS.BD 537 SGS			

Es gelten die Vorschriften und Sicherheitshinweise gemäß dem Service Manual "Sicherheit", Sach-Nummer 72010-800.00, sowie zusätzlich die eventuell abweichenden, landesspezifischen Vorschriften!



The regulations and safety instructions shall be valid as provided by the "Safety" Service Manual, part number 72010-800.00, as well as the respective national deviations.

Btx *32700#

ÄNDERUNGEN VORBEHALTEN / SUBJECT TO ALTERATION